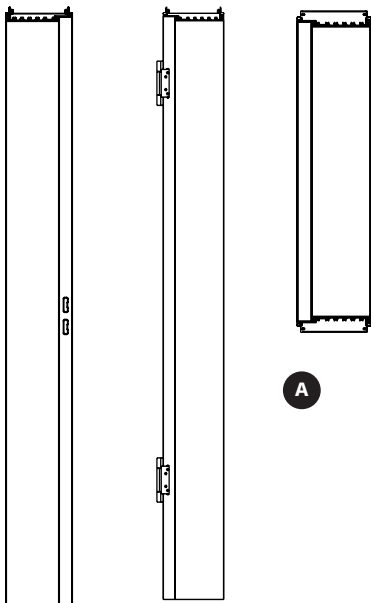


Montageanleitung wandbündige Zargen

- | | | |
|---------------------------------|---------------------------------|-------------------------------|
| 1. Lieferumfang | 5. Einbau Grundzarge 2/2 | 10. Einbau Leibung |
| 2. Benötigte Hilfsmittel | 6. Demontage | 11. Abschluss |
| 3. Arbeitsvorbereitung | 7. Aufbau Falz | 12. Wartung und Pflege |
| 4. Aufbau Grundzarge | 8. Einbau Falz | 13. Gewährleistung |
| 5. Einbau Grundzarge 1/2 | 9. Aufbau Leibung | 14. Kontaktdaten |



1. LIEFERUMFANG

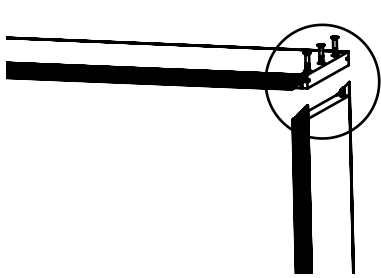
- Teile der Zarge aus den Verpackungen (1x Schlossstiel und 1x Bandstiel 1 Paket) (1x Kopfteil + Zubehör und Montageanleitung 1 Paket) **A**
- Dichtung lose im Paket Schloss und Bandstiel (Dichtungen von unterschiedlichen Türen nicht vermischen)
- Bandunterkonstruktionen nach Bestellung vormontiert
- Montagematerial zu Befestigung an der Wand nicht im Lieferumfang enthalten
- Montageanleitung

2. BENÖTIGTE HILFSMITTEL

- Bohrmaschine
- Akkuschaubendreher
- Bit Satz
- Wasserwaage
- Gummihammer
- Klotzmaterial (zum Ausgleichen der Unebenheiten)

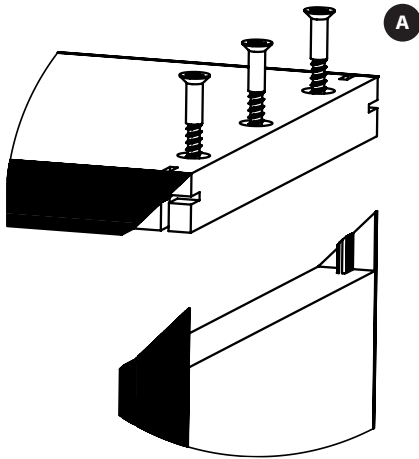
3. ARBEITSVORBEREITUNG

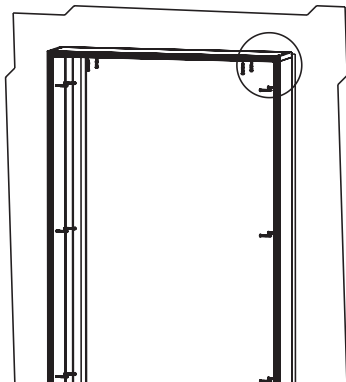
- Bitte achten Sie auf saubere Lagermöglichkeiten
- Bitte richten Sie eine saubere Arbeitsunterlage für die einzelnen Bauteile ein
- Bitte prüfen Sie vor Arbeitsbeginn, dass sämtliche Profile und Anbauteile frei von Beschädigungen sind
- Bitte lesen Sie die Montageanleitung vor Arbeitsbeginn sorgfältig durch



1 4. AUFBAU GRUNDZARGE

Teile auf und eine ebene Fläche legen (z.B. Böcke, saubere Unterlage) und Schrauben **A** eindrehen dabei achten, dass die Putzwinkel dicht aneinander liegen (Anzahl Schrauben variiert nach Serie und Maulweite).



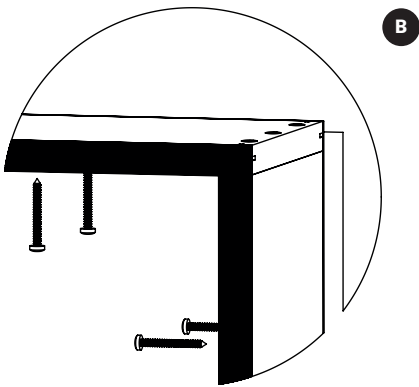


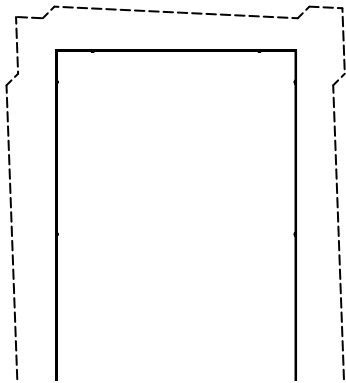
2 5. GRUNDZARGEN EINBAU 1/2

Grundzarge in die Öffnung einsetzen **2** (unten nicht zusammendrücken) und lot- und fluchtgerecht ausrichten (Maßhaltigkeit Prüfen).

Schrauben durch die Grundzarge in die Wand Schrauben und an den Schrauben hinterklotzen (Schrauben nicht im Lieferumfang enthalten) **B**.

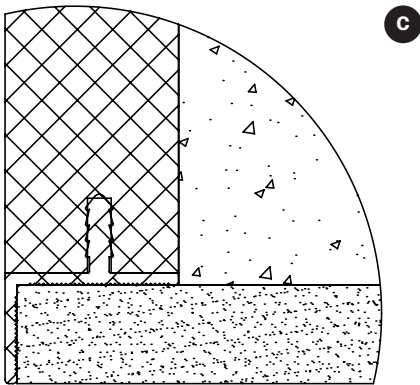
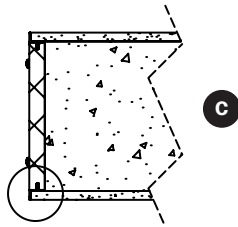
Grundzarge muss auf den mm gesetzt werden sonst passt die Deckzarge nicht.

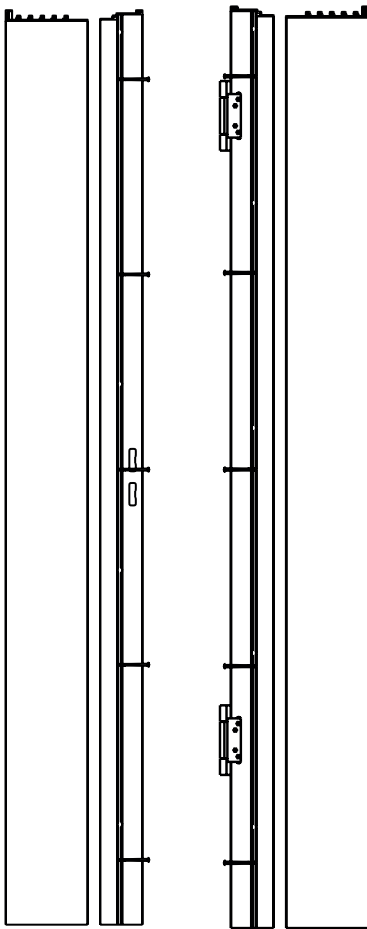




3 5. GRUNDZARGEN EINBAU 2/2

Im Anschluss den Übergang zwischen Grundzarge und Wand mit geeigneten Materialien schließen **C** (Gips, Spachtelmasse, Putz oder ähnlichen Materialien).

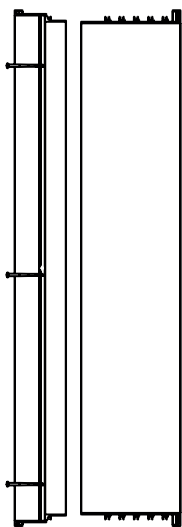


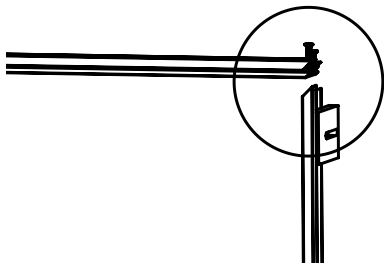


4

6. DEMONTAGE

Falzschrauben lösen, Falz und Leibung „trennen“ 4 (es werden nicht alle Schrauben zum Versand von AZ eingeschraubt).

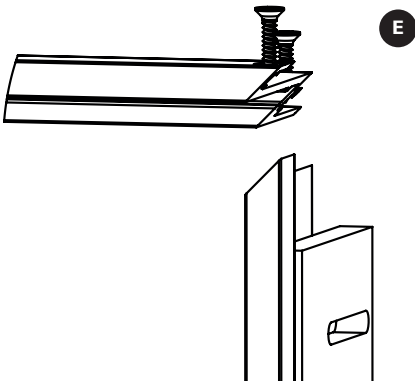




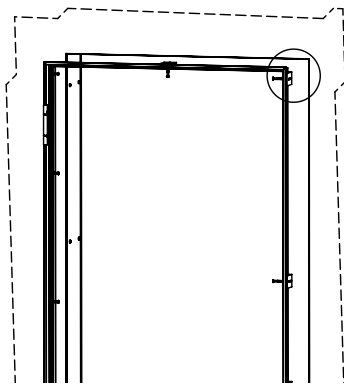
5

7. AUFBAU FALZ

Teile auf und eine ebene Fläche legen (z.B. Böcke, saubere Unterlage) und Schrauben **E** eindrehen (Anzahl der Winkel und Schrauben variiert nach Serie und Maulweite).



E

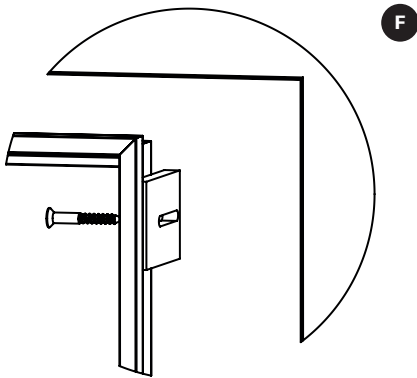


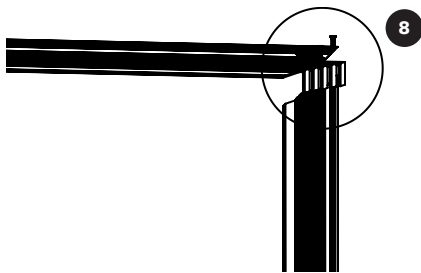
6 8. EINBAU FALZ

Falz in die Öffnung einsetzen **6** (Zarge unten nicht zusammendrücken) und lot- und fluchtgerecht ausrichten (Zargenfalzmaß ZFM prüfen).

Ggf. Unterlegklötzen an den Schraubstellen unterlegen **F** (AZ klebt Distanzstücke auf).

Schrauben anziehen, darauf achten das die Zarge nicht „beult“ (Zargenfalzmaß ZFM prüfen).

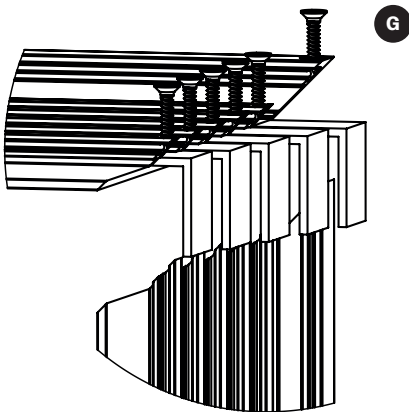


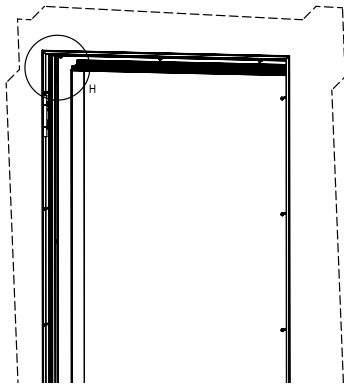


9. AUFBAU LEIBUNG

Teile auf eine ebene Fläche legen **8** (z.B. Böcke, saubere Unterlage) und Winkel **G** einsetzen (Anzahl der Winkel und Schrauben variiert nach Serie und Maulweite).

Schrauben in das Kopfteil eindrehen (auf beiden Seiten).

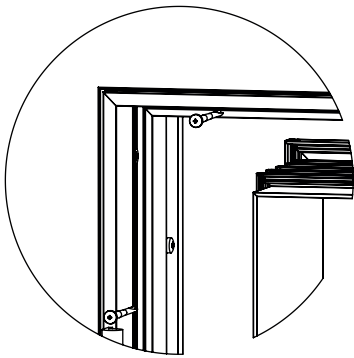


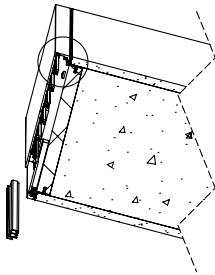


9 10. EINBAU LEIBUNG

Leibung in die Wand einsetzen 9 und von der Falzseite verschrauben.

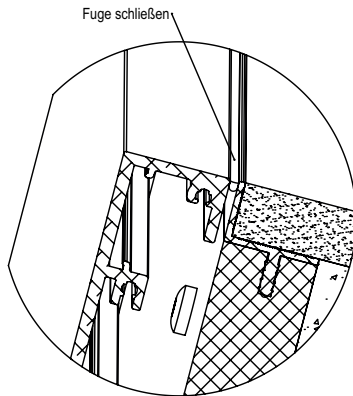
H (Anzahl variiert nach Länge und Breite).





10 11. ABSCHLUSS

Dichtungen einsetzen **10** und den Übergang Grundzarge zur Zarge schließen
Ben **I** (Silicon, Acryl oder ähnlichen Materialien).



12. WARTUNG UND PFLEGE

Wir empfehlen eine regelmäßige Wartung und Folgereinigung vorzunehmen, um langfristig die Qualität und Oberflächen zu erhalten. Bei gepulverten Oberflächen sollten keine anlösenden bzw. lösungsmittelhaltigen Reiniger sowie keine Stahlwolle bzw. Topfreiniger verwendet werden.

13. GEWÄHRLEISTUNG

Einbau fehlerhafter Ware

- Bitte Ware vor dem Einbau überprüfen
- Zu diesem Zeitpunkt sind schadhafte Teile noch problemlos zu tauschen
- Umtausch nach Zusammenbau/Einbau/Montage bzw. eine Übernahme von Folge- oder Montagekosten ist nicht möglich
- Teile mit erkennbaren Mängeln nicht verarbeiten, bitte Händler informieren

Der Einbau in eine Wand liegt außerhalb unserer Einwirkungsmöglichkeiten. Wir schließen deshalb jegliche Gewährleistung dafür aus. Die Montageanleitung beschreibt nur einen möglichen Weg der Montage. Sie stellt lediglich eine Empfehlung dar. Etwasige Rechtsansprüche können aus dieser Empfehlung nicht hergeleitet werden.

14. KONTAKTDATEN

AZ Metallbau GmbH

📍 Am Bahnhof 42, 06577 An der Schmücke, OT Heldrungen

☎ +49 (0) 34673 / 77 19-0

🖨 +49 (0) 34673 / 77 19-4

✉ az@aluminiumzargen.de

🌐 www.aluminiumzargen.de