
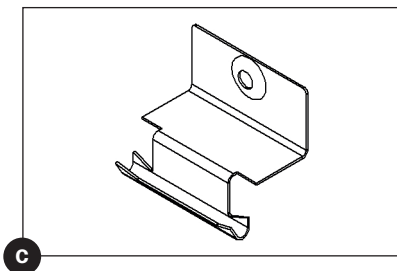
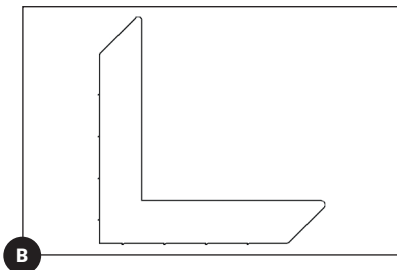
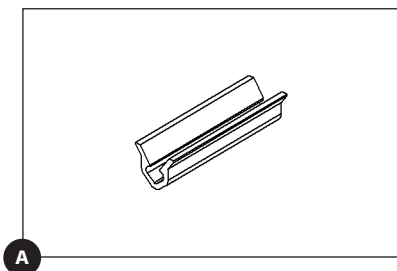


Montageanleitung InWin Festverglasung / InWin Direktverkettung

- | | | |
|----------------------------------|-------------------------------------|------------------------------------------------------------------------------------------------------------------------------|
| 1. Lieferumfang | 5. Montage InWin | 9. Wartung und Pflege |
| 2. Benötigte Hilfsmittel | 6. Einschub in Einbauöffnung | 10. Gewährleistung |
| 3. Arbeitsvorbereitung | 7. Montage Abdeckrahmen | 11. Kontaktdaten |
| 4. Zusammenbau und Einbau | 8. Schnittzeichnung | 12.  Video zur Bauanleitung |



1. LIEFERUMFANG

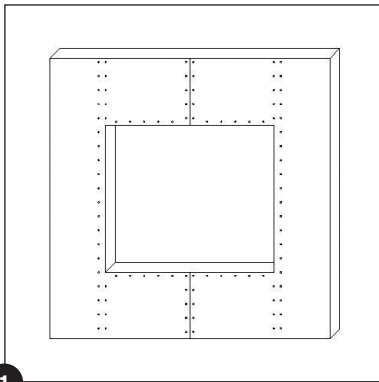
- Halteclips InWin Fenster **A**
- ST Winkel VZ Zacken **B**
- InWin Wandbefestigungswinkel **C**
- Verglasungsklotz weiß
- Verglasungsklotz blau
- Verglasungsklotz Rot
- Schnellbauschrauben 3,9 x 45 mm

2. BENÖTIGTE HILFSMITTEL

- Bohrmaschine
- Akkuschaubendreher
- Bit Satz
- Wasserwaage
- Gummihammer
- Saugheber
- Klotzmaterial (zum Ausgleichen der Unebenheiten)

3. ARBEITSVORBEREITUNG

- **Es müssen sämtliche Schleifarbeiten abgeschlossen sein!**
- Bitte achten Sie auf saubere Lagermöglichkeiten
- Bitte richten Sie eine saubere Arbeitsunterlage für die einzelnen Bauteile ein
- Bitte prüfen Sie vor Arbeitsbeginn, dass sämtliche Profile und Anbauteile frei von Beschädigungen sind
- Da das Rahmenelement als Ganzes in die Wandöffnung gehoben wird, empfehlen wir den Einsatz mehrerer Fachkräfte
- Bitte lesen Sie die Montageanleitung vor Arbeitsbeginn sorgfältig durch



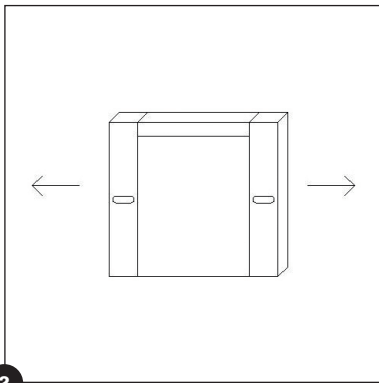
1

4. ZUSAMMENBAU UND EINBAU

Vorbereitung Wandausschnitt

Wandausschnitt auf lichtetes Öffnungsmaß erstellen (siehe auch Punkt „Schnittzeichnung“). Dabei ist darauf zu achten, dass die Öffnung 6 mm in Höhe und Breite größer sein muss als das InWin-Außenmaß. Die Einbauöffnung sollte mit UA-Profilen (wir empfehlen die Marke „Intraprofil Bausysteme“) ausgestattet sein.

Die Trockenbauprofile sind mit der geschlossenen Seite in Richtung Öffnung auszurichten. Der Gipskarton schließt bündig zur Profilkante ab. 1

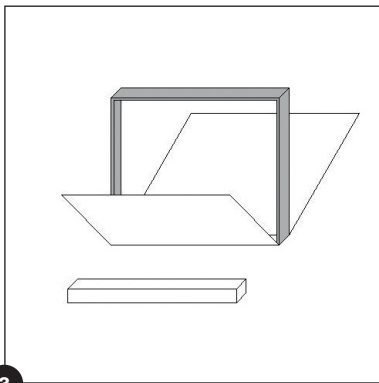


2

Seitliche Aufsteckkappen entfernen und Zubehörkarton abnehmen. 2

5. MONTAGE INWIN

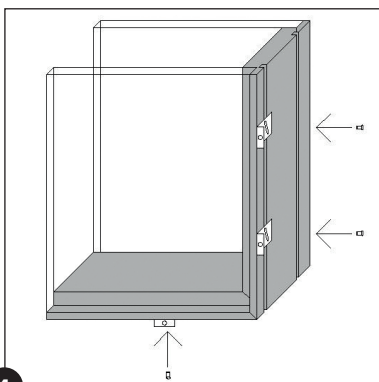
InWin-Kartonage öffnen und die Festverglasung vorsichtig aus der Verpackung entnehmen. Dabei die Packrichtung beachten. Die Kartonage kann als saubere Montageunterlage verwendet werden. Diesen Vorgang fortsetzen, bis alle Elemente bereitstehen. 3



3

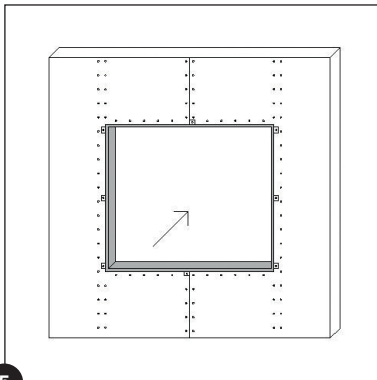
Die Montagewinkel aus dem Zubehörpaket entnehmen und in die Rille am Verglasungselement einklemmen. Die Einzellochbohrungen zeigen dabei nach außen. 4

Wichtig: Alle Winkel werden immer nur von einer Seite an das Element angebracht, da ansonsten das Einschieben in die Wandöffnung nicht mehr möglich ist.



4

Wichtig: Vom Festverglasungsrand sollte der erste Winkel nach ca. 10 cm und jeder weitere Winkel ca. alle 40 cm befestigt bzw. umlaufend aufgeteilt werden.



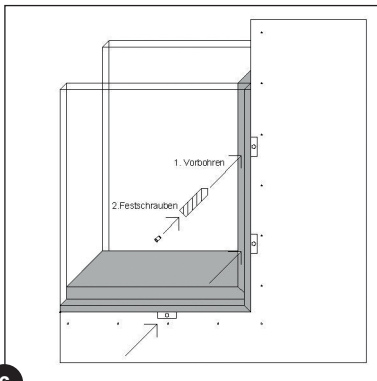
5

6. EINSCHUB IN EINBAUÖFFNUNG

Wichtig: Bei Sonderausstattung mit einer elektrischen Jalousie ist vor dem Einsetzen in die Einbauöffnung das elektrische Kabel durch die vorbereitete Öffnung zu führen.

A Variante InWin Festverglasung:

Element in Einbauöffnung einsetzen und umlaufend mit 3 mm Luft ausrichten. Dabei kann InWin mit Hilfe eines Keils vor dem Herausfallen gesichert werden. 5

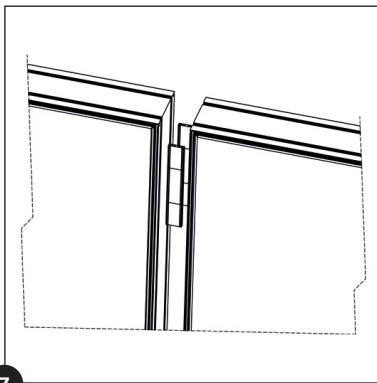


6

Mit Hilfe von Montageschrauben das Festverglasungselement im Trockenbauständer befestigen. Bei einer massiven Wand sollte das Element mit Montageschaum gleichmäßig / beidseitig ausgeschäumt werden. 6

B Variante InWin Direktverkettung:

Die H-Koppelprofile in die dafür vorgesehenen Nuten eindrücken. Das nächste Element an das Startelement anschließen und den Vorgang mit dem Eindrücken der Koppelprofile bis zum vorletzten Element wiederholen. 7

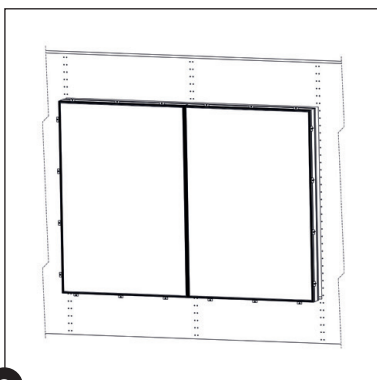


7

Nun die Elemente bzw. das Endelement einschieben. 8

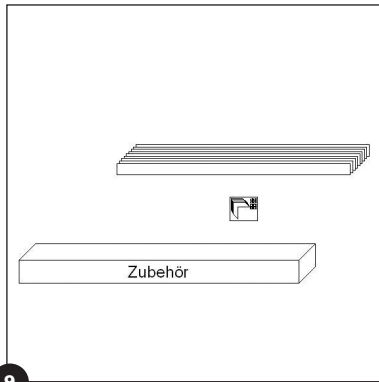
Elemente in den Einbaurahmen einstellen. Dabei kann die bereits eingestellte Festverglasung mit Hilfe von Keilen vor dem Herausfallen gesichert werden.

Mit Hilfe von Montageschrauben das Festverglasungselement im Trockenbauständer befestigen. Bei einer massiven Wand sollte das Element mit Montageschaum gleichmäßig / beidseitig ausgeschäumt werden. 6



8

Schallschutz: Für eine schalldichte Akustik sollte die ca. 3 mm starke Fuge mit geeignetem Material geschlossen werden, wie z.B. Montageschaum oder Dämmwolle.



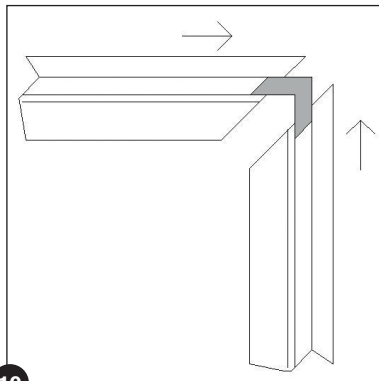
9

7. MONTAGE ABDECKKRAHMEN 1/2

Das Zubehör für die Abdeckrahmen aus der Verpackung entnehmen. **9**

Dichtungen in dem Abdeckrahmen vor der Montage auf Länge schneiden.

Abdeckrahmenteile mit Hilfe der Eckwinkel verbinden. Dabei muss jeder Winkel in beiden Teilen in die dafür vorgesehene Nut eingesteckt werden. Dieser Vorgang ist an allen vier Ecken jedes Rahmens durchzuführen. **10**

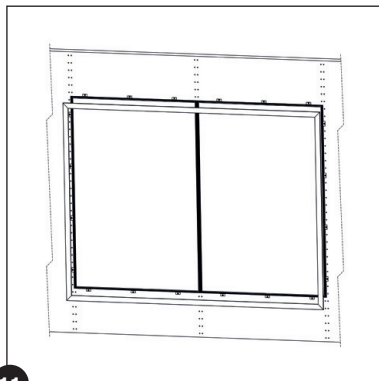


10

Halteclips auf die Erhöhung (Nase) des Abdeckrahmens aufstecken.

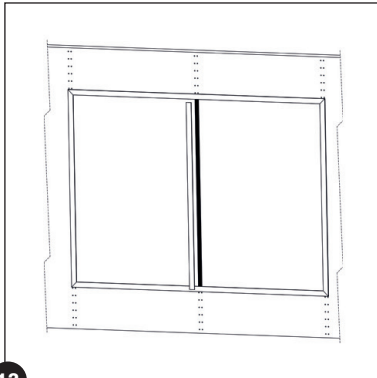
Wichtig: Vom Abdeckrahmenrand sollte der erste Halteclips bei ca. 5 cm beginnen und dann umlaufend ca. alle 20 cm aufgesteckt werden.

Wichtig: Vor der Montage der Rahmen beidseitig die Schutzfolie vom InWin-Element entfernen.



11

Vorgefertigte Abdeckrahmen umlaufend und beidseitig mit dem Festverglasungselement verbinden (in das Aluminiumprofil eindrücken). Dabei kann zum Befestigen der Abdeckleiste am Festverglasungsmodul ein Gummihammer verwendet werden, sodass nach Fertigstellung die Abdeckleiste sowohl auf der Montagewand als auch auf der Scheibe bündig aufliegt. **11**



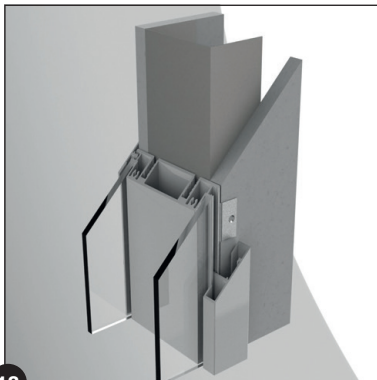
7. MONTAGE ABDECKKRAHMEN 2/2

Zusätzlich bei Variante „InWin“ Direktverkettung:

Dichtungen in dem Abdeckrahmenkoppelprofil vor der Montage auf Länge schneiden.

Abschließend das spezielle Abdeckrahmenkoppelprofil zum Verbinden der Elemente mit Hilfe der Halteclips in die Fuge eindrücken. Die Halteclips ca. 5 cm vom Rand beginnen und dann ca. alle 20 cm aufstecken. Nach diesem Arbeitsschritt ist die Wand fertig gestellt. 12

Achtung: Bei Schallschutzausführung muss die Fuge zwischen Festverglasungselement und Wandöffnung mit geeignetem Material geschlossen werden, wie z.B. Montageschaum oder Dämmwolle.

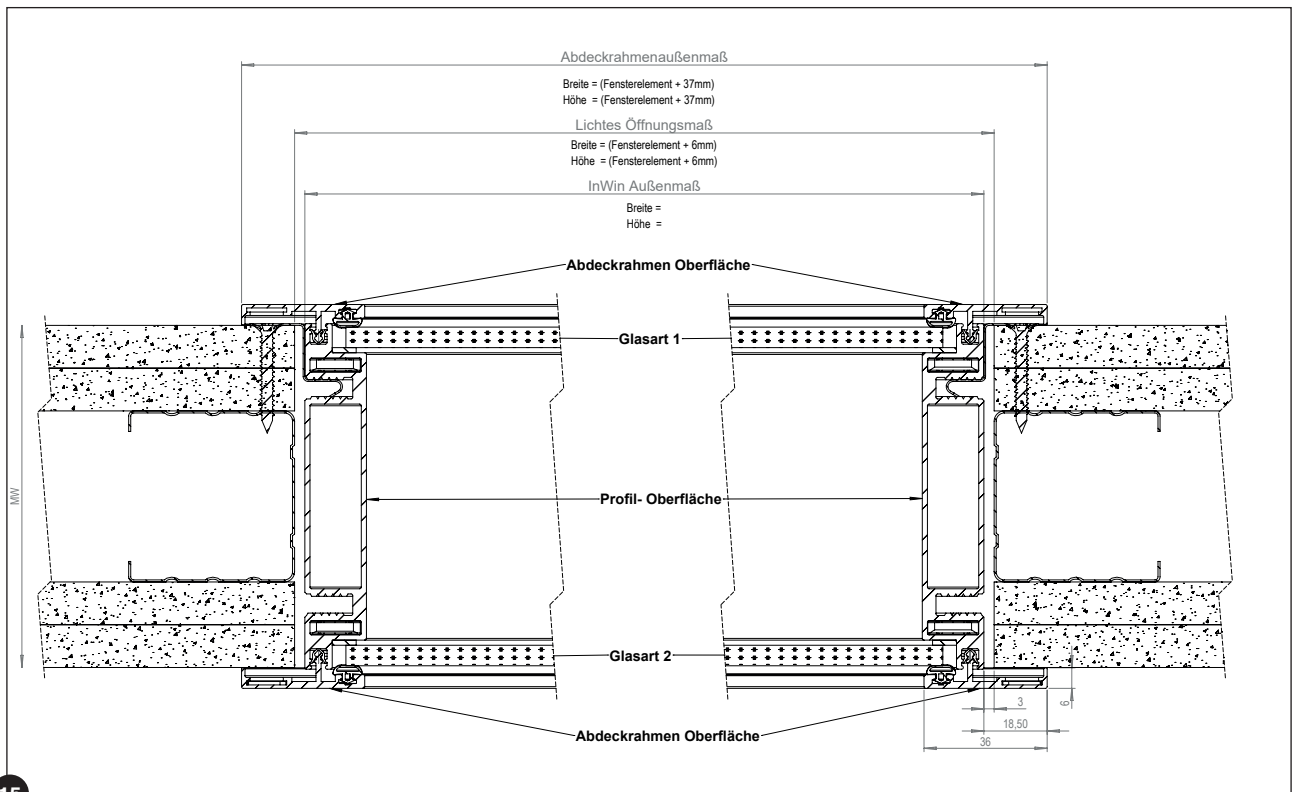
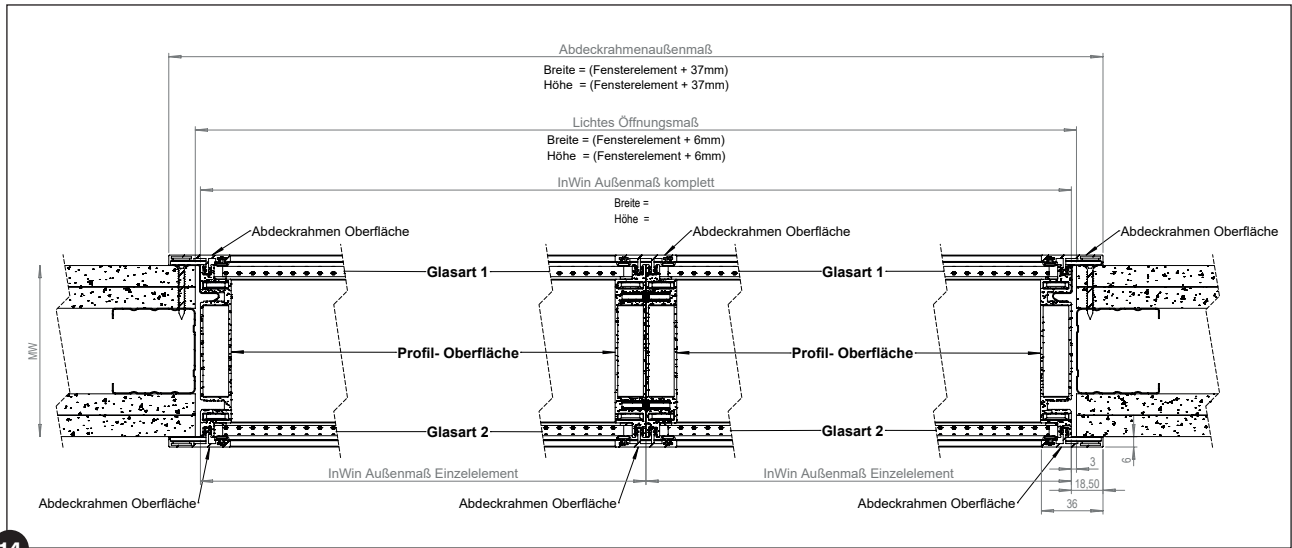


InWin-3D-Wandanschlussdetail 13

8. SCHNITTZEICHNUNGEN

→ „InWin“ Direktverkettung **14**

→ „InWin“ Festverglasung + Maße **15**



9. WARTUNG UND PFLEGE

Wir empfehlen eine regelmäßige Wartung und Folgereinigung am Festverglasungselement vorzunehmen, um langfristig die Qualität und Oberflächen zu erhalten. Bei gepulverten Oberflächen sollten keine anlösenden bzw. lösungsmittelhaltigen Reiniger sowie keine Stahlwolle bzw. Topfreiniger verwendet werden.

10. GEWÄHRLEISTUNG

Einbau fehlerhafter Ware

- Bitte Ware vor dem Einbau überprüfen
- Zu diesem Zeitpunkt sind schadhafte Teile noch problemlos zu tauschen
- Umtausch nach Zusammenbau/Einbau/Montage bzw. eine Übernahme von Folge- oder Montagekosten ist nicht möglich
- Teile mit erkennbaren Mängeln nicht verarbeiten, bitte Händler informieren

Der Einbau von InWin-Elementen in eine Wand liegt außerhalb unserer Einwirkungsmöglichkeiten. Wir schließen deshalb jegliche Gewährleistung dafür aus. Die Montageanleitung beschreibt nur einen möglichen Weg, InWin einzubauen. Sie stellt lediglich eine Empfehlung dar. Etwaige Rechtsansprüche können aus dieser Empfehlung nicht hergeleitet werden.

11. KONTAKTDATEN

- AZ** Metallbau GmbH
📍 Am Bahnhof 12, 06577 Heldrungen
☎ +49 (0) 34673 / 77 19-0
🖨 +49 (0) 34673 / 77 19-4
✉ az@aluminiumzargen.de
🌐 www.aluminiumzargen.de

12. VIDEO ZUR BAUANLEITUNG



<https://bit.ly/2MT1xdT>