
Montageanleitung Faltdrehtür Touchguard Plus

- | | | |
|---------------------------------|-------------------------------|--|
| 1. Lieferumfang | 5. Montage Schiene 1/2 | 8. Prinzipdarstellung Verstellung |
| 2. Benötigte Hilfsmittel | 5. Montage Schiene 2/2 | 9. Wartung und Pflege |
| 3. Arbeitsvorbereitung | 6. Montage Zylinder | 10. Gewährleistung |
| 4. Ausschnitt Türblatt | 7. Einsetzen Tür | 11. Kontaktdaten |

1. LIEFERUMFANG

- Alu Leiste blank
- Schrauben
- Zylinder + Kippleiste
- Oberes- + unteres Zapfenlager (vormontiert)
- Montageanleitung

2. BENÖTIGTE HILFSMITTEL

- Bohrmaschine
- Akkuschraubendreher
- Bit Satz
- Wasserwaage
- Gummihammer
- Saugheber
- Klotzmaterial (zum Ausgleichen der Unebenheiten)
- 6mm Bohrer

3. ARBEITSVORBEREITUNG

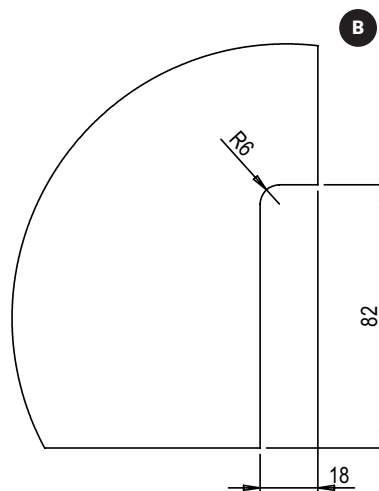
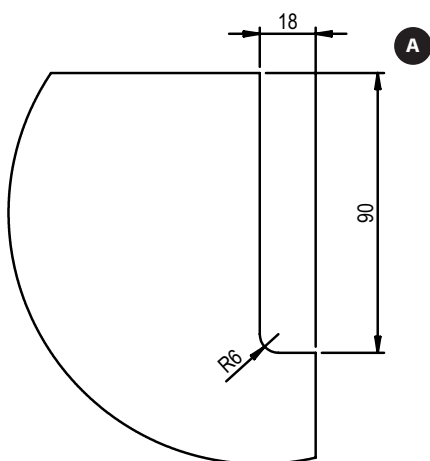
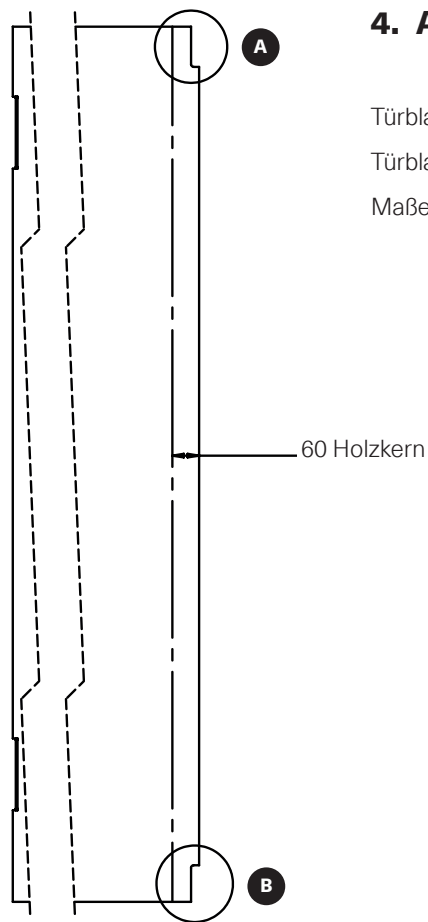
- Bitte achten Sie auf saubere Lagermöglichkeiten
- Bitte richten Sie eine saubere Arbeitsunterlage für die einzelnen Bauteile ein
- Bitte prüfen Sie vor Arbeitsbeginn, dass sämtliche Profile und Anbauteile frei von Beschädigungen sind
- Da das Rahmenelement als Ganzes in die Wandöffnung gehoben wird, empfehlen wir den Einsatz mehrerer Fachkräfte
- Bitte lesen Sie die Montageanleitung vor Arbeitsbeginn sorgfältig durch

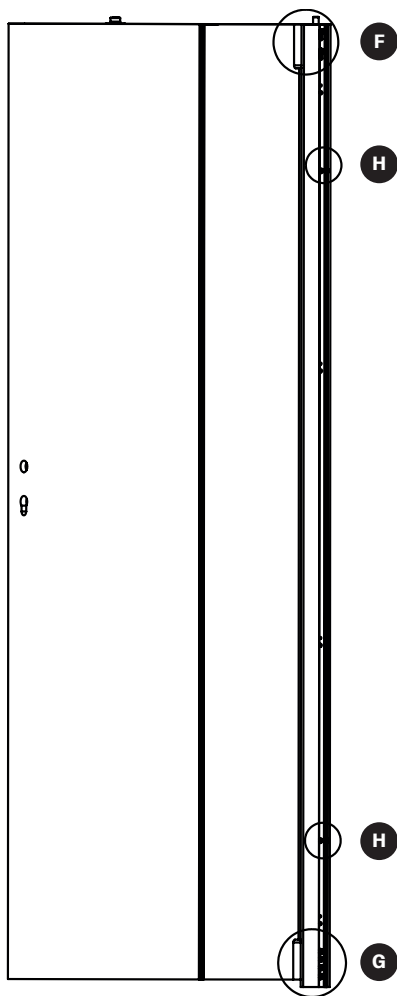
4. AUSSCHNITT TÜRBLATT

Türblatt muss auf der Rückseite einen Holzkern von min. 60 mm haben

Türblattdicke muss zwischen 40 und 42 mm haben.

Maße Türblatt überprüfen **A** **B** (oben 90mm; unten 82mm).





5. MONTAGE SCHIENE 1/2

Schiene mit dem Fingerschutzzyylinder auf die Rückseite auflegen

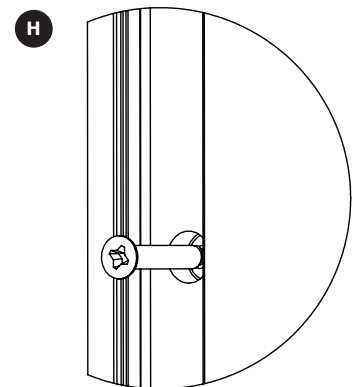
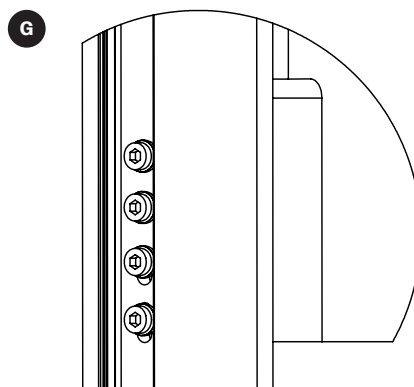
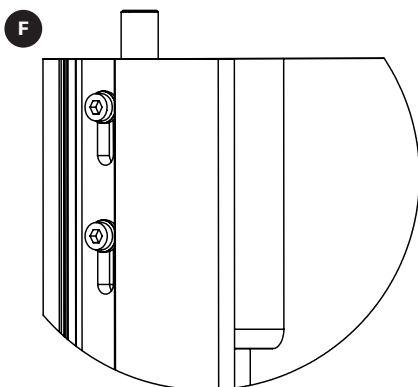
Fingerschutzzyylinder so ausrichten, dass die Tür oben und unten bündig anliegt

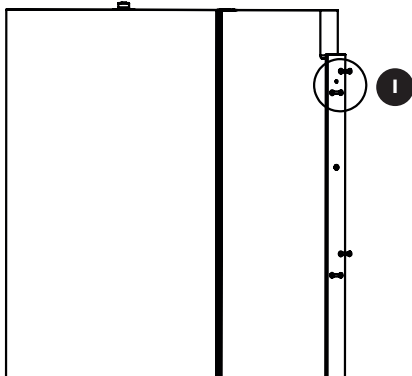
F G Das Türblatt mittig im Fingerschutzzyylinder ausrichten
(evtl. Verglasungsklotze als Abstandshalter von beiden Seiten unterlegen).

Für die Befestigungsschrauben **H** entsprechend vorbohren und anschrauben.

(Schraube 4,5 x 70 im Lieferumfang).

Fingerschutzzyylinder von der Tür entfernen (Befestigungsschiene bleibt am Türblatt).

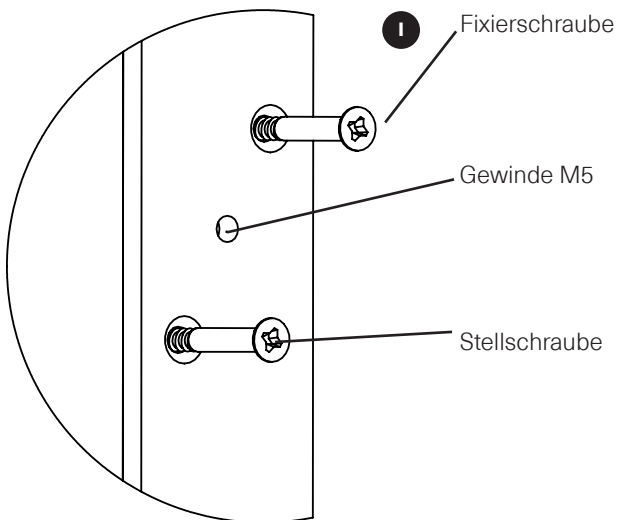


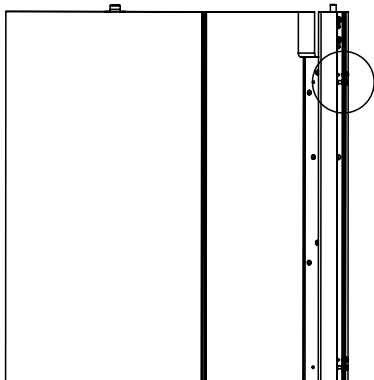


5. MONTAGE SCHIENE 2/2

Die verbleibenden Befestigungsschrauben (4,5 x 70) (Bohrung mit Senkung)

I entsprechend vorbohren. Bohrungen mit dem Gewinde (haben keine Senkung) auf dem Türblatt anzeichnen. Befestigungsschiene vom Türblatt entfernen. Angezeichnete Punkte mit min. 6mm Bohrer min. 20mm tief bohren (Aufnahme für Justierschrauben). Schiene mit allen Befestigungsschrauben aufschrauben.



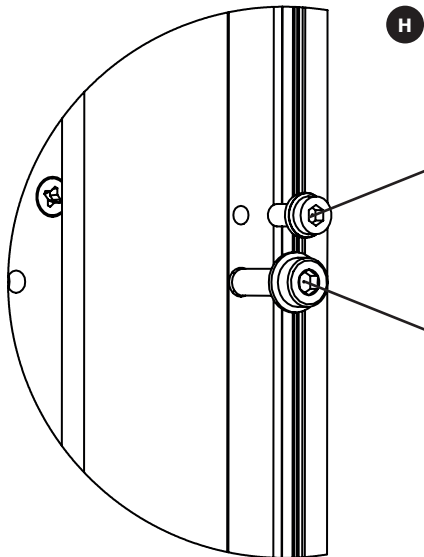


H

6. MONTAGE ZYLINDER

Zylinder aufsetzen (oben / unten beachten). Alle Stellschrauben M5 x 20 in die Alu- Schiene eindrehen und Montageschiene verbinden.

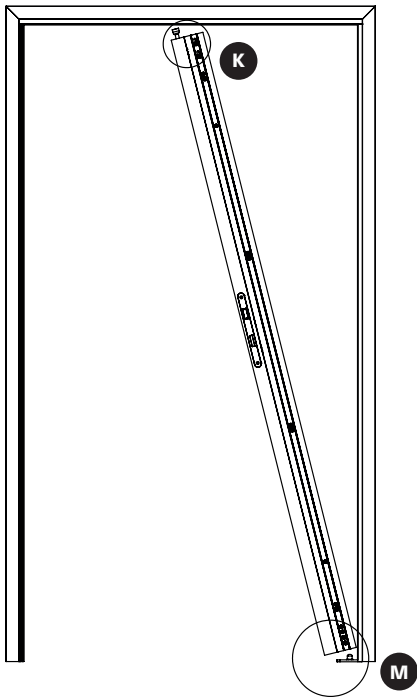
Alle Fixierschrauben M5x10 (Handfest) in den Zylinder eindrehen **H** .



H

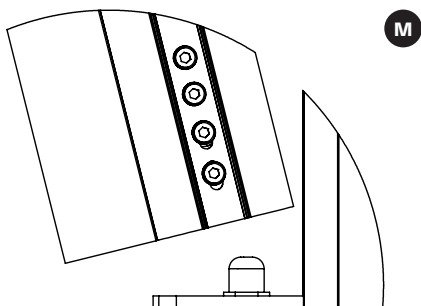
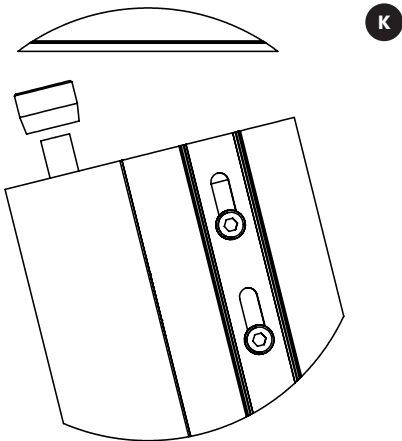
Fixierschraube M5 x 10

Stellschraube M5 x 20

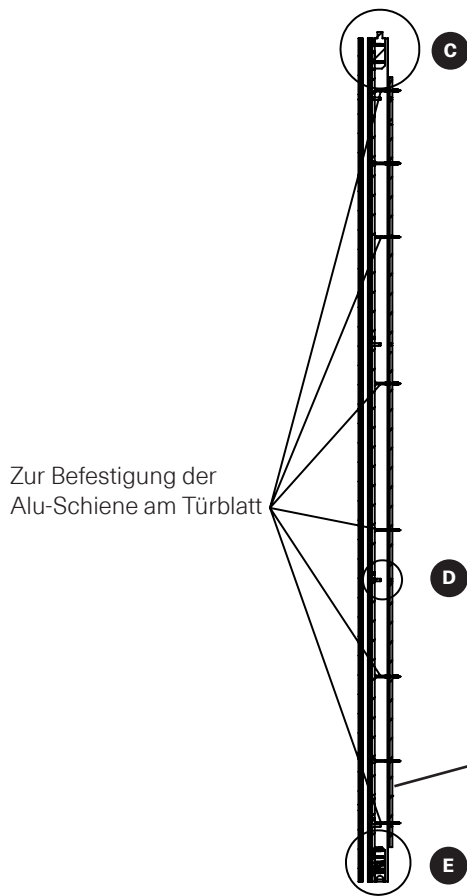


7. EINSETZEN TÜR

Schrauben Lösen und den Justierklotz, zum Einbau nach unten schieben so dass der Zapfen nicht über den Zylinder steht **K**. Tür am Boden auf den Drehpunkt aufsetzen **M**. Türblatt senkrecht aufstellen. Mit den Schrauben **K** den Justierklotz nach oben in das Lager im Kopfteil einsetzen. Schrauben anziehen.



8. PRINZIPDARSTELLUNG VERSTELLUNG



Justierklotz **C** .

Justierklotz ist, zum Einbau und Ausbau des Türblattes.

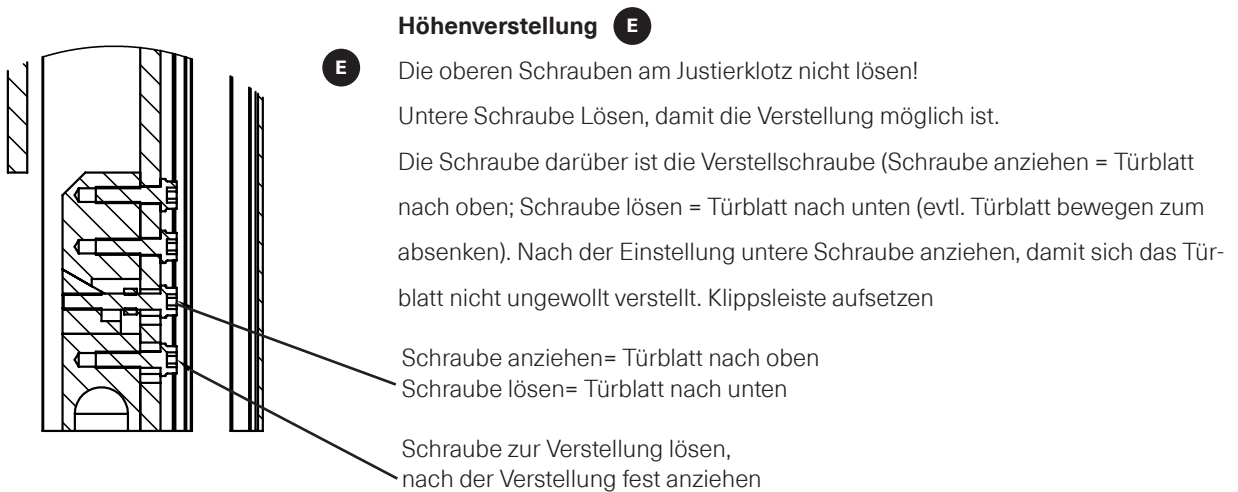
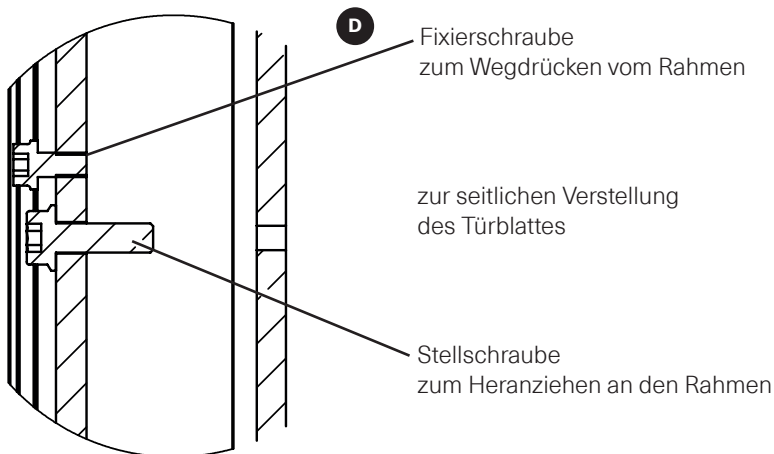
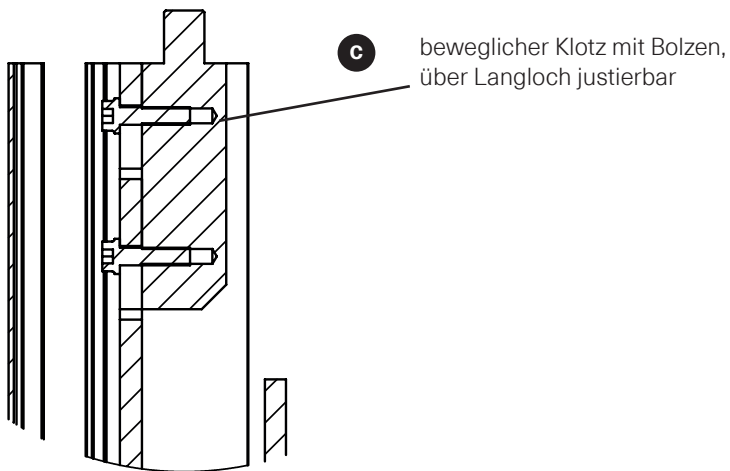
3D Verstellung **D** .

Türblatt Verstellung in Richtung Schloss; alle Stellschrauben M5 (untere) **D** (Seite 8) lösen (Türblatt kann in die Richtung Schloss bewegt werden); ist die Position erreicht die Fixierschrauben M5 (oberen) **D** (Seite 8) zum Gegenhalt eindrehen.

Türblatt Verstellung in Richtung Band; alle Fixierschrauben M5 (oberen) **D** (Seite 8) lösen; durch festziehen der Stellschrauben M5 (untere) **D** (Seite 8) wird das Türblatt in Richtung.Band gezogen; ist die Position erreicht die Fixierschrauben M5 (oberen) **D** (Seite 8) zum Gegenhalt eindrehen.

Durch unterschiedliche Einstellung der Schrauben (oben und unten unterschiedliche Abstände) kann das Türblatt diagonal eingestellt werden.

Befestigungsschiene



9. WARTUNG UND PFLEGE

Wir empfehlen eine regelmäßige Wartung und Folgereinigung vorzunehmen, um langfristig die Qualität und Oberflächen zu erhalten. Bei gepulverten Oberflächen sollten keine anlösenden bzw. lösungsmittelhaltigen Reiniger sowie keine Stahlwolle bzw. Topfreiniger verwendet werden.

10. GEWÄHRLEISTUNG

Einbau fehlerhafter Ware

- Bitte Ware vor dem Einbau überprüfen
- Zu diesem Zeitpunkt sind schadhafte Teile noch problemlos zu tauschen
- Umtausch nach Zusammenbau/Einbau/Montage bzw. eine Übernahme von Folge- oder Montagekosten ist nicht möglich
- Teile mit erkennbaren Mängeln nicht verarbeiten, bitte Händler informieren

Der Einbau in die Wand liegt außerhalb unserer Einwirkungsmöglichkeiten. Wir schließen deshalb jegliche Gewährleistung dafür aus. Die Montageanleitung beschreibt nur einen möglichen Weg der Montage. Sie stellt lediglich eine Empfehlung dar. Etwaige Rechtsansprüche können aus dieser Empfehlung nicht hergeleitet werden.

11. KONTAKTDATEN

AZ Metallbau GmbH

📍 Am Bahnhof 42, 06577 An der Schmücke, OT Heldrungen

☎ +49 (0) 34673 / 77 19-0

🖨 +49 (0) 34673 / 77 19-4

✉ az@aluminiumzargen.de

🌐 www.aluminiumzargen.de