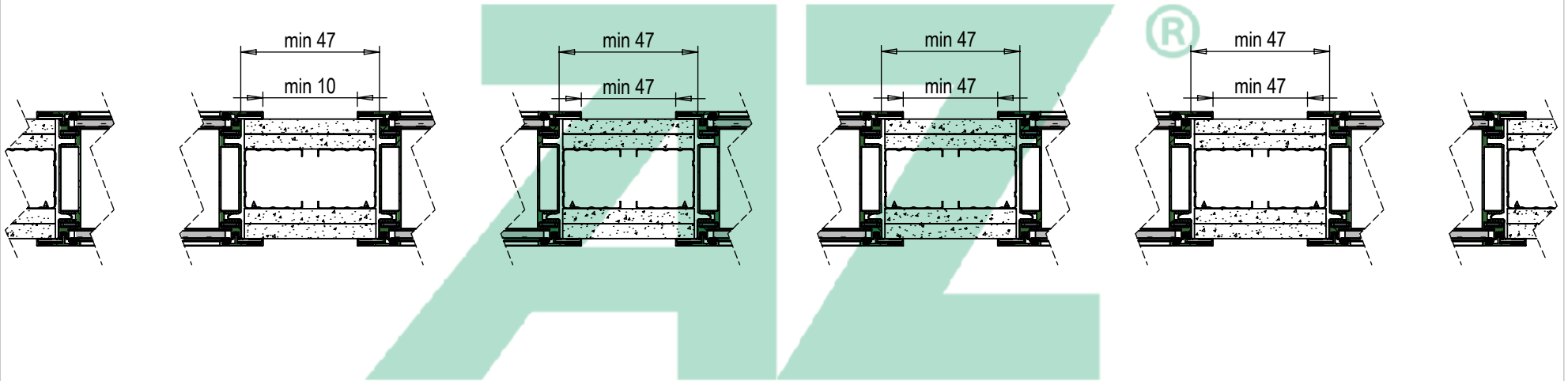


Beispiel Wandverkettung



VERTRAULICH UND GEHEIM
 DIE IN DIESER ZEICHNUNG ENTHALTENEN DATEN SIND ALLEINIGES EIGENTUM VON AZ Metall GmbH. JEDE TEILWEISE ODER GANZE REPRODUKTION OHNE SCHRIFTLICHE ERLAUBNIS VON AZ Metall GmbH IST VERBOTEN.

		WENN NICHT ANDERS DEFINIERT:	NAME	DATUM	
		BEMASSUNGEN SIND MILLIMETER	GEZEICHNET	Merwitz	02.01.2019
		TOLERANZEN:	GEPRÜFT		BENENNUNG: Art. Nr.
		FRAKTIONAL ±	GENEHMIGT ENTW.		
		WINKEL: MASCH ± BIEGE ± ZWEISTELLIG DEZIMAL ± DREISTELLIG DEZIMAL ±	GENEHMIGT PROD.		
		FORM- U. LAGETOLERANZEN INTERPRETIEREN NACH:	QUALITÄT		
		WERKSTOFF	KOMMENTARE:		
		OBERFLÄCHENGÜTE			GRÖSSE A ZEICHNUNGSNR. Beispiel Wandverkettung
NÄCHSTE BAUGR.	VERWENDET AUF				ÄND.
ANWENDUNG		ZEICHNUNG NICHT SKALIEREN			MASSTAB: 1:5
					GEWICHT:
					BLATT 1 VON 1

5

4

3

2

1