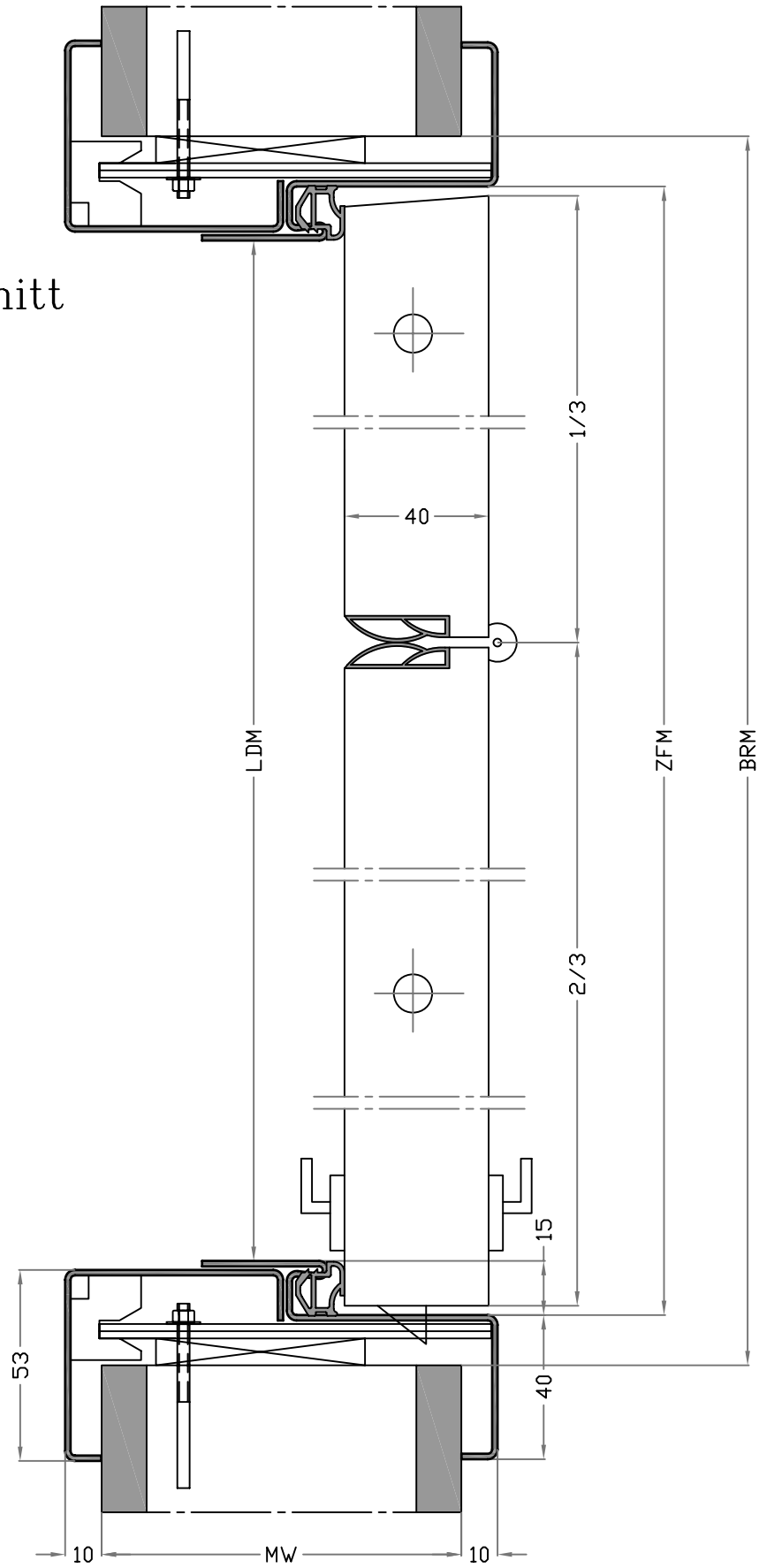



Horizontalschnitt



Zarge: 7.07b/SK	Zargentyp: AZ Faltdrehtür-Element mit Stahlzarge, für stumpfe Türblätter	
Maßstab:		
Datum: 22.02.2007	Schutzvermerk nach ISO 16010 beachten	Zeichner: Knoche
Zeichng. Nr.: 7.07b/SK/01	BV.:	AB:
		 Metallbau GmbH Am Bahnhof 06577 Heldrungen