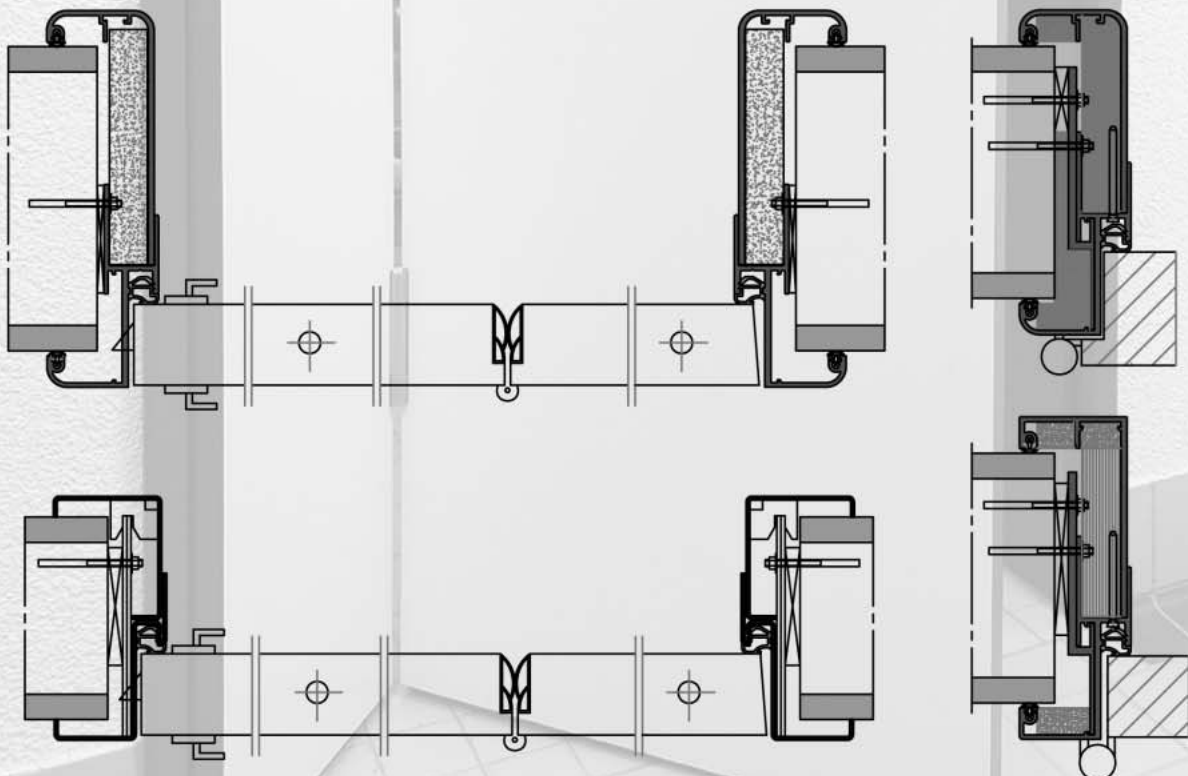


SERIE 7

AZ[®]-TÜRELEMENTE

Behinderten- und Brandschutzelemente

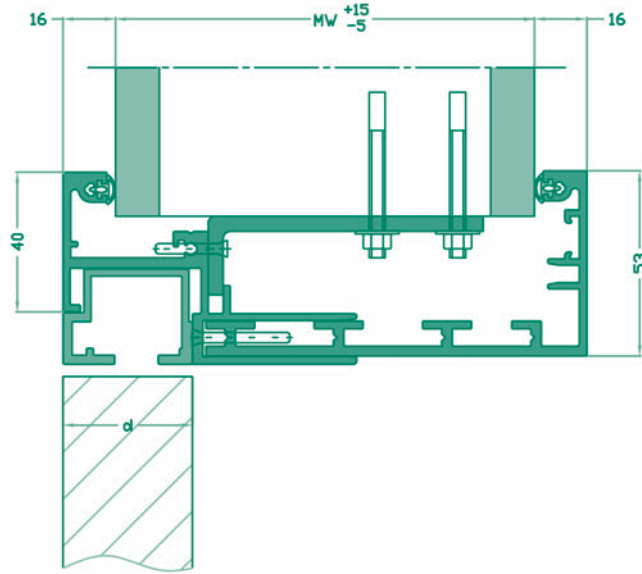


- AZ-Falttürelement zertifiziert nach DIN CERTCO.
- Neue Konstruktionslösung ermöglicht hohen Bedienkomfort. Mit Gebrauchsmuster DE 200 10 918 U1 geschützt.
- AZ-Faltdrehtür-Element mit Notentriegelung zertifiziert durch PTE Rosenheim GmbH.

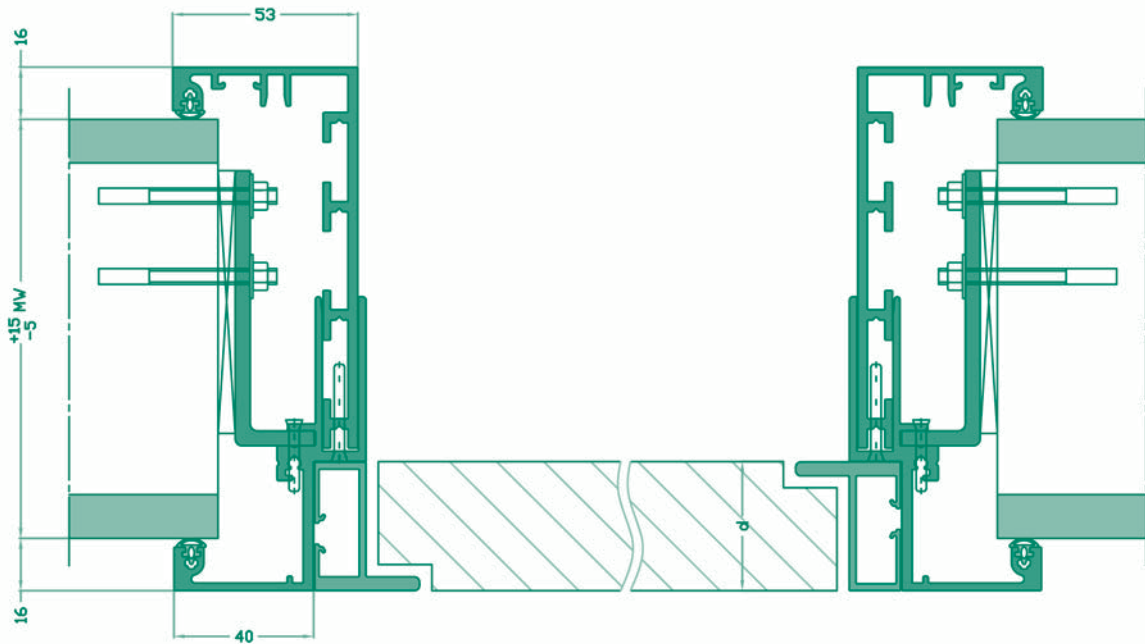


Behinderten- und Brandschutzelemente System Jaso

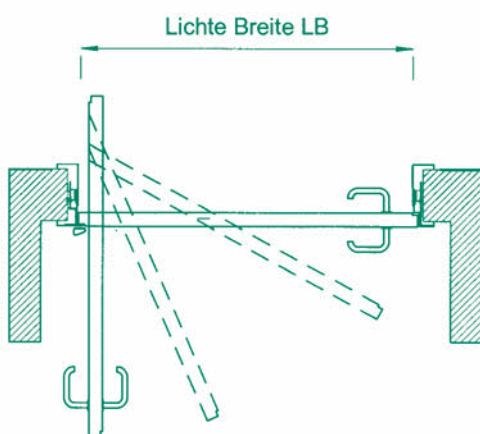
Vertikalschnitt



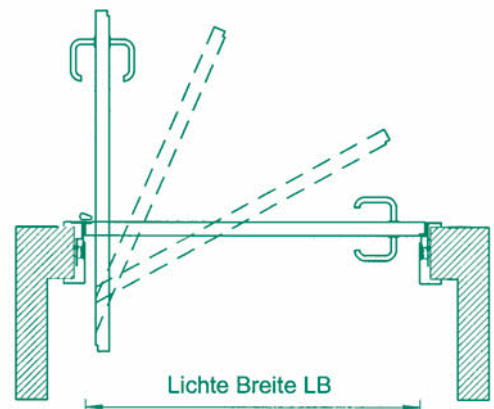
Horizontalschnitt



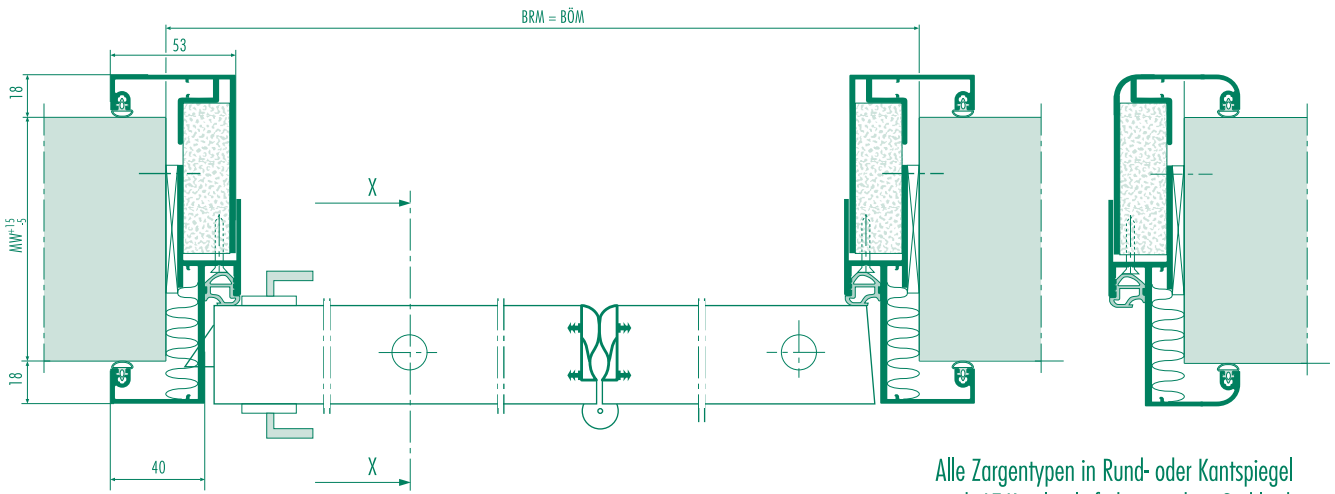
Typ 7.06 Jaso Behinderten-Türzarge



Variante 1: nach innen öffnend

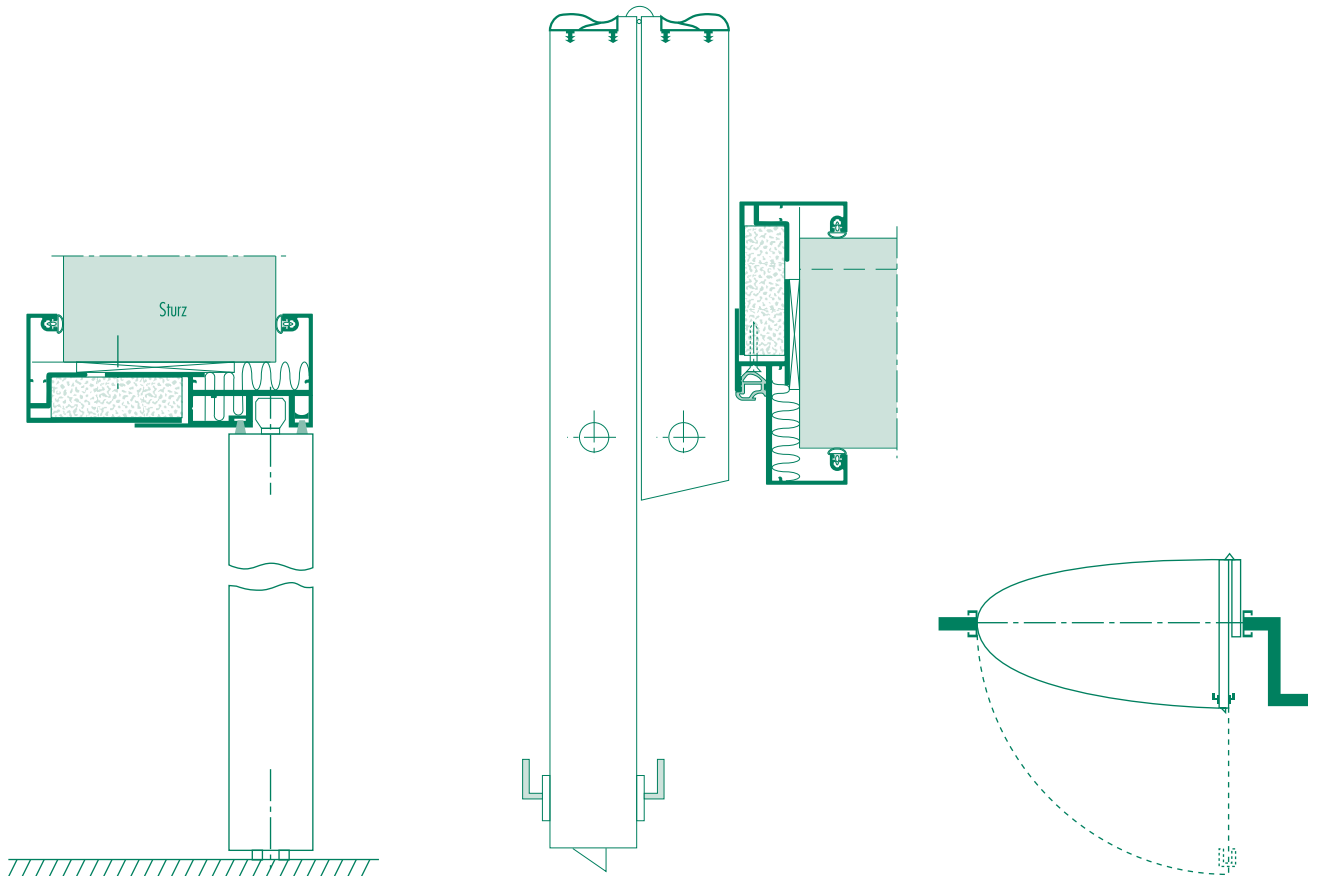


Variante 2: nach außen öffnend



geschlossene Tür - Horizontalschnitt

Alle Zargentypen in Rund- oder Kantspiegel
nach AZ-Katalog lieferbar; auch in Stahl oder
Edelstahl

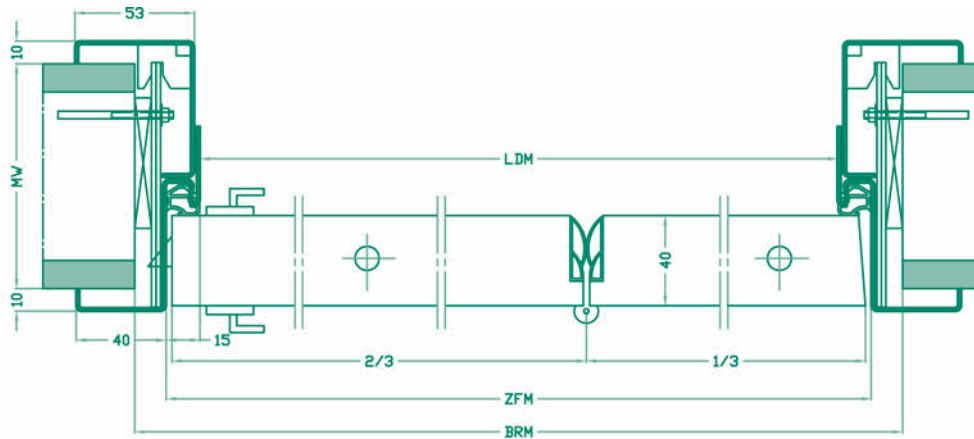


geschlossene Tür - Vertikalschnitt X-X

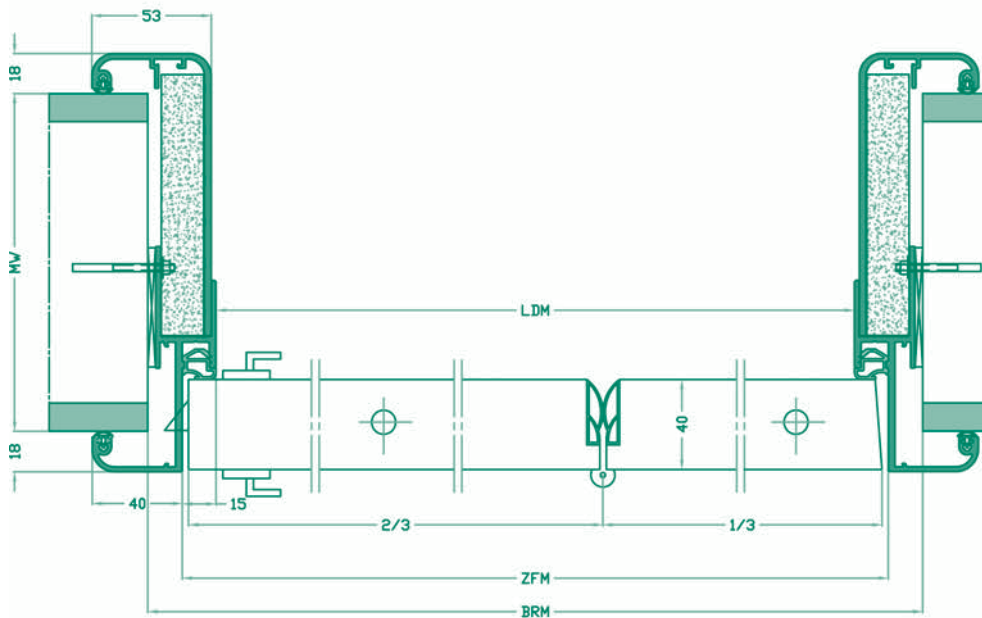
geöffnete Tür - Horizontalabschnitt

kleiner Schwenkbereich,
behindertengerecht und platzsparend
DIN R dargestellt

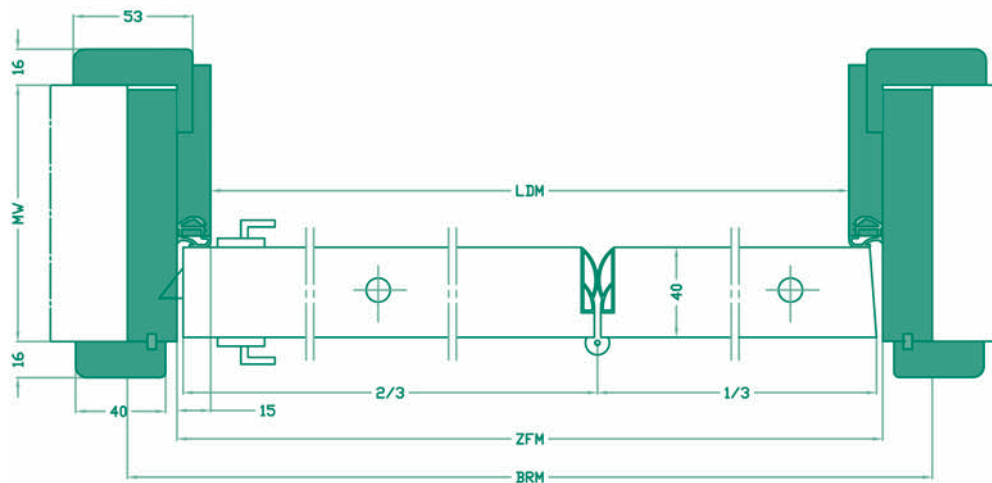
AZ-Faltdrehtür-Element mit 1/3-2/3 geteilte Objektürblatt 40 mm; stumpf einschlagend; Nirosta-Mittelbänder 160 mm, Klemmschutz-Mitteldichtung, unsichtbarem, verstellbarem Drehzapfenlager, verstellbarem Nirosta-Bodenlager, Spezialzarge mit integrierter Rollenführung und Bürstendichtung; weitere Ausführung siehe Ausschreibungstext



Typ 7.07b/ SK Faltdrehtürelement mit Stahlzarge



Typ 7.08b/ AR Faltdrehtürelement mit Aluminiumzarge



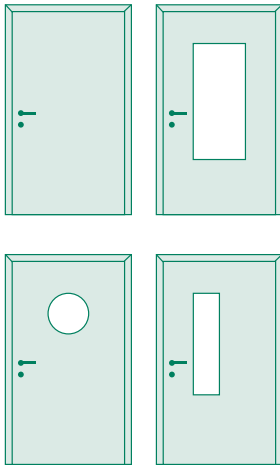
Typ 7.09b/ HR Faltdrehtürelement mit Holz zarge

Neueit Brandschutztür-Elemente mit AZ-Aluminiumzargen für Wände aus Mauerwerk, aus Beton und aus Ständerwerk F 90.

AZ-Aluminiumzargen-Ausführung (eigene Patentanmeldung) in Rund- oder Kantspiegel und Sandwichbauart, zweischalig im Falz verschraubt, Spezialankerbefestigung, endbehandelte Oberfläche in Pulverbeschichtung nach RAL oder in Eloxal, Bandaufnahmen VX-3D, 3-seitig umlaufende Spezialdichtung in grau oder schwarz, Wandanschlussdichtung, Lieferung 3-teilig im Karton verpackt, Montage nach Einbauvorschrift in fertige Wandöffnungen nach Fertigstellung des Innenausbaus.

Brandschutztüren
Türblätter Dicke ca. 57 mm, wahlweise gefälzt oder stumpf eingefälzt, dreiseitiger Massivholzeinleimer beschichtet, Varianten mit Lichtausschnitt.
Oberfläche furniert, lackiert oder beschichtet/Schichtstoffplatte, Klimaklasse II

Türblätter einflügelig
Zulassung Z-6.16.1586



Bänder
3D-Objektbänder, VX 7939/160 (gefälzt) oder VX 7729/160 (stumpf), vernickelt.

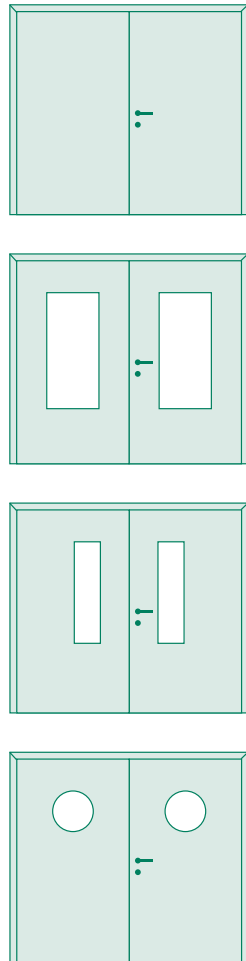
Oberfläche
Furnier, HPL-Schichtstoff 0,9 mm.

PZ-Schloss
Dornmaß 65 mm, Stulp Nickelsilber oder Panikschloss, einseitig feststehender Knopf oder beidseitiger Drücker.

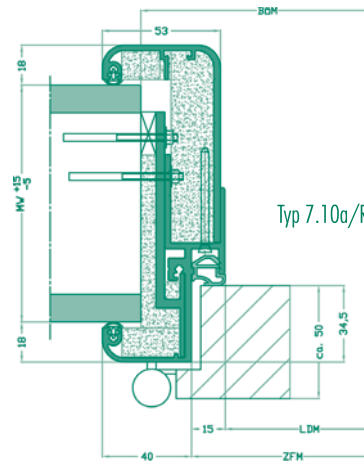
Tür-Schließer
Scherentriebschließer oder Gleitschienschließer nach DIN 18 263, silberfarbig oder Bodentürschließer.

Drücker
FS-Kunststoffdrücker nach DIN 18273, Rundform mit Kurzschild, RAL 9005 schwarz, ohne Kurzschildbohrung.

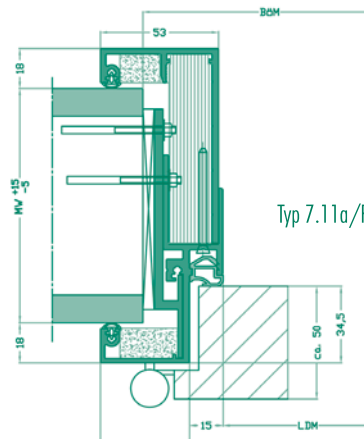
Türblätter zweiflügelig
Zulassung Z-6.16.1590



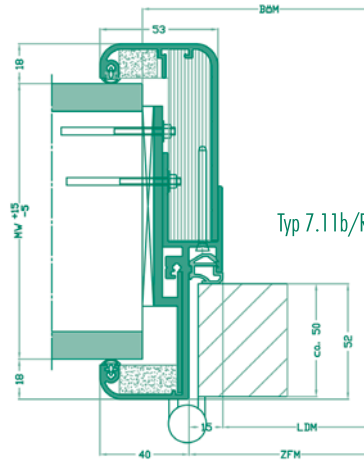
Sonderausstattung
Absenkbare Bodendichtung (Standard bei Rauchschutz, Schallschutz), Beschläge in Edelstahl, Lichtausschnitte Mindestfriesbreite 90 mm, weiteres siehe Ausschreibungstext.



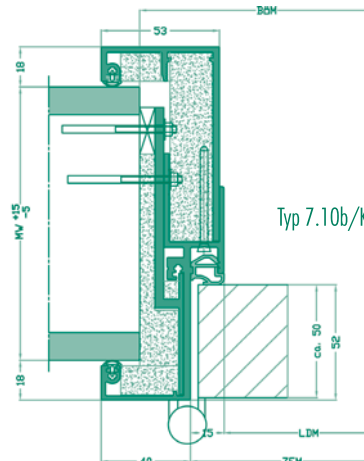
Typ 7.10a/RB für gefälzte Türblätter



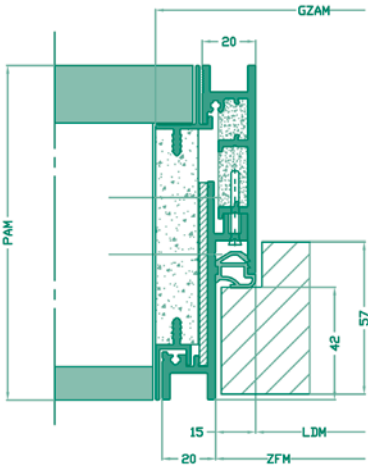
Typ 7.11a/RK für gefälzte Türblätter



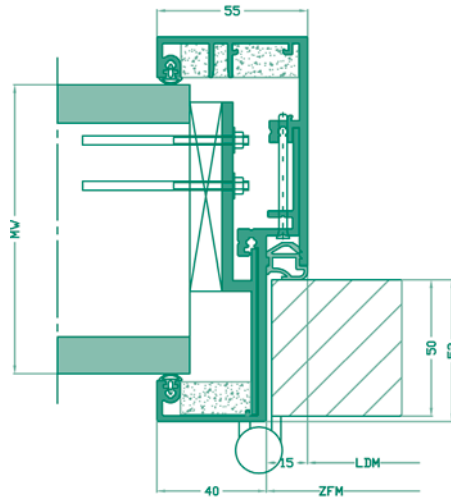
Typ 7.11b/RR für stumpfe Türblätter



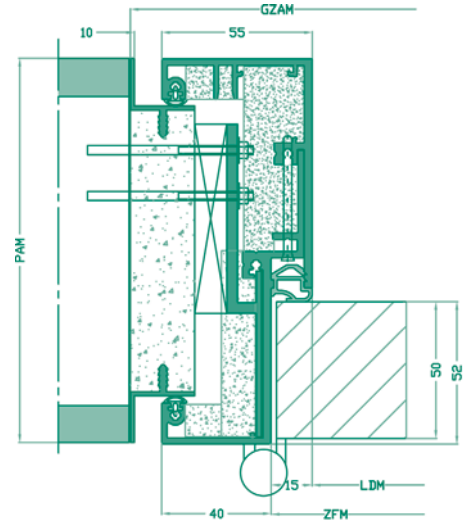
Typ 7.10b/KB für stumpfe Türblätter



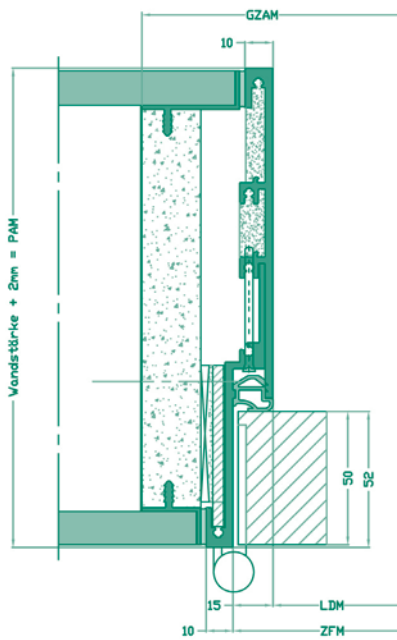
Typ 7.10b/BSL für stumpfe Türblätter



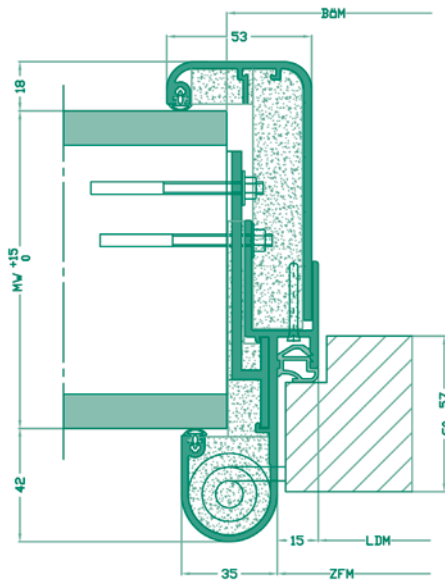
Typ 7.11b/RK für stumpfe Türblätter



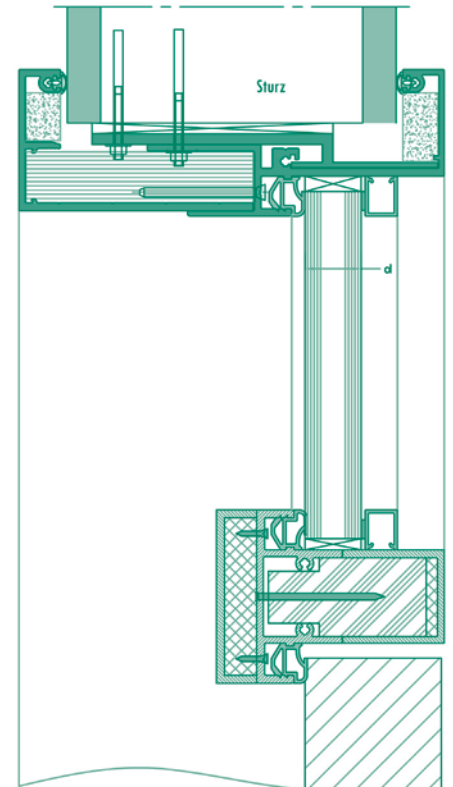
Typ 7.10b/KB+GZ für stumpfe Türblätter



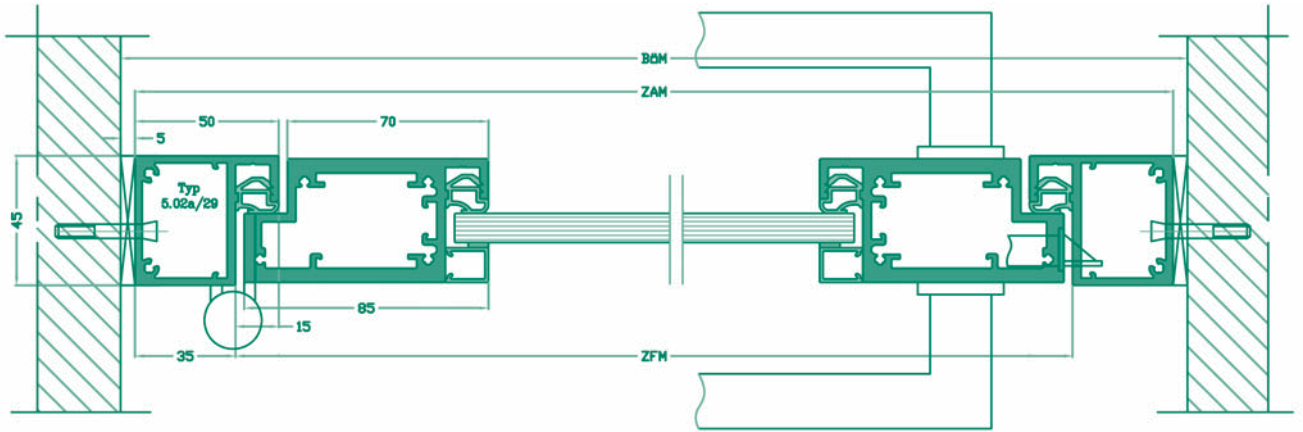
Typ 7.10b/BL für stumpfe Türblätter



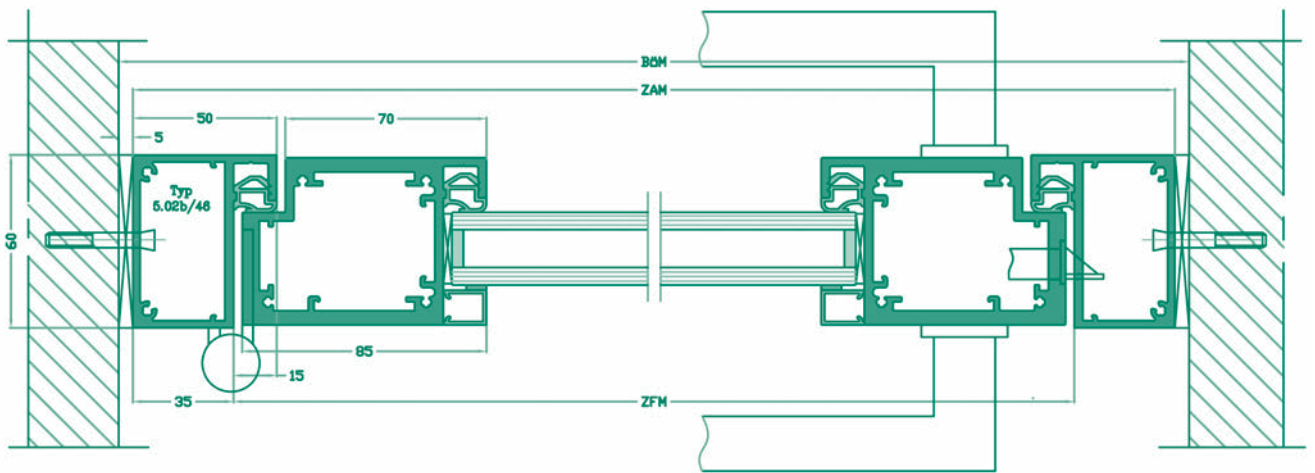
Typ 7.10b/BFS für stumpfe Türblätter



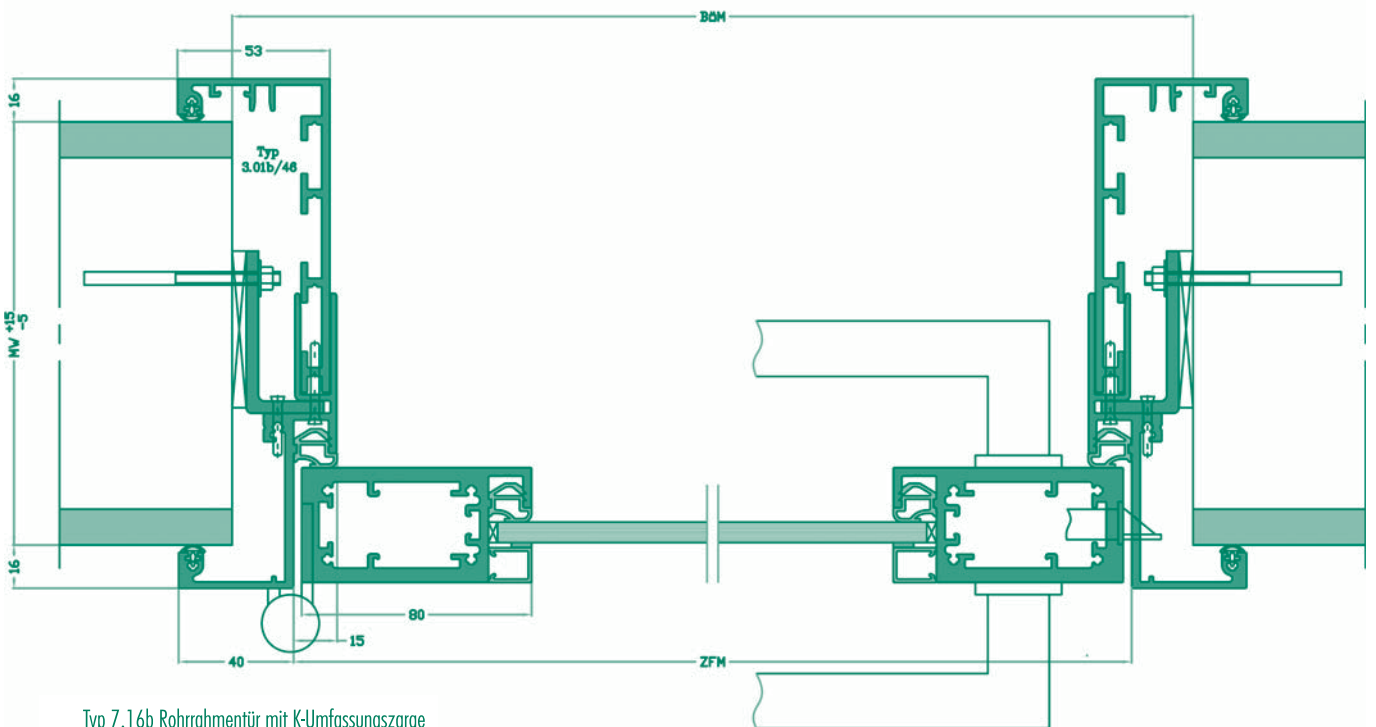
Typ 7.11b/KR mit Oberlicht für stumpfe Türblätter



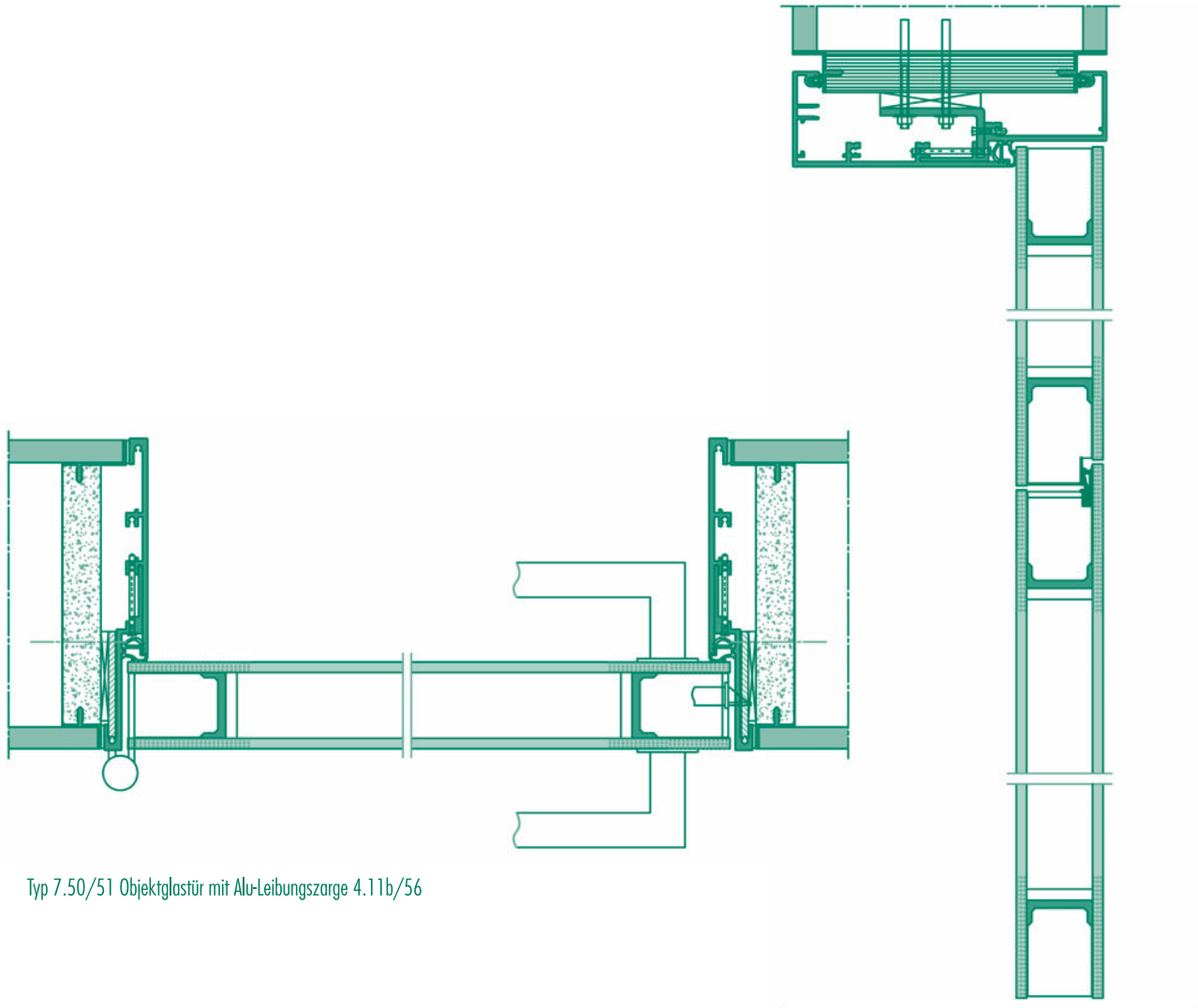
Typ 7.16a Rohrrahmentür mit Blockzarge



Typ 7.16b Rohrrahmentür mit Blockzarge

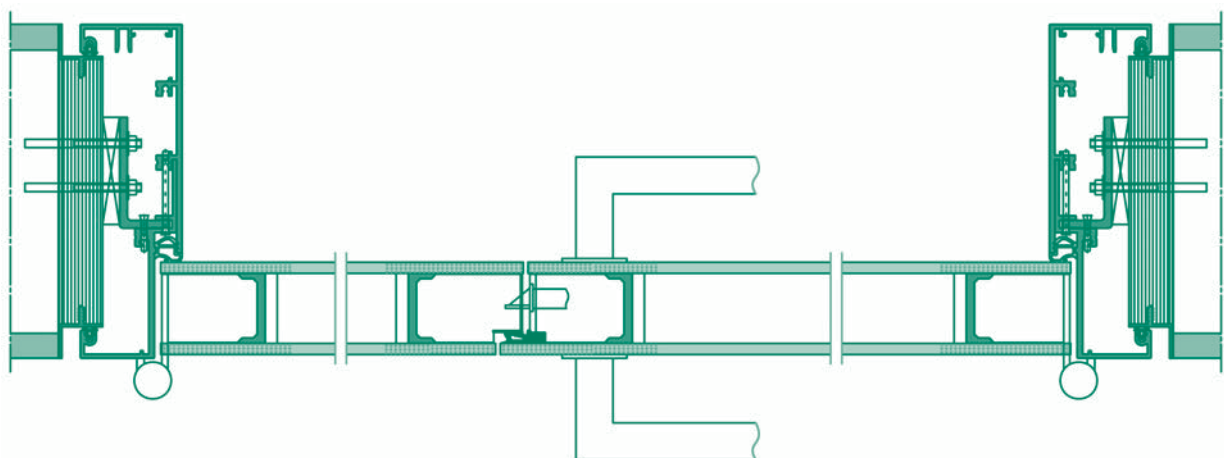


Typ 7.16b Rohrrahmentür mit K-Umfassungszarge



Typ 7.50/51 Objektglastür mit Alu-Leibungszarge 4.11b/56

Typ 7.50/51 Objektglastür mit Glasoberblende



Typ 7.50/51* 2-flüg. Objektglastür mit Alu-K-Umfassungszarge 1.30b/56

*wahlweise auch mit Holztürblatt lieferbar